



LIETUVOS RESPUBLIKOS ENERGETIKOS MINISTRAS

ISAKYMAS

DĖL ŠILUMOS PERDAVIMO TINKLŲ, ESANČIŲ KAUNO MIESTO VILIJAMPOLĖS,
ŽALIAKALNIO, EIGULIŲ, DAINAVOS IR PETRAŠIŪNŲ MIKRORAJONUOSE,
APSAUGOS ZONŲ PLANO (5T) PATVIRTINIMO

2023 m.

d. Nr.

Vilnius

Vadovaudamasis Lietuvos Respublikos specialiųjų žemės naudojimo sąlygų įstatymo 6 straipsnio 1 dalies 6 punktu, 8 straipsnio 2 dalimi, 141 straipsnio 3 dalimi, Lietuvos Respublikos Vyriausybės 2019 m. gruodžio 11 d. nutarimo Nr. 1248 „Dėl Lietuvos Respublikos specialiųjų žemės naudojimo sąlygų įstatymo įgyvendinimo“ 2.3 papunkčiu, Elektros tinklų, magistralinių dujotiekių ir naftotiekių (produktotiekių), skirstomųjų dujotiekių, šilumos perdavimo tinklų apsaugos zonų, magistralinių dujotiekių vietovės klasių teritorijų planų rengimo (nerengiant teritorijų planavimo dokumento ar žemės valdos projekto) ir tvirtinimo tvarkos aprašo, patvirtinto Lietuvos Respublikos energetikos ministro 2020 m. spalio 13 d. įsakymu Nr. 1-339 „Dėl Elektros tinklų, magistralinių dujotiekių ir naftotiekių (produktotiekių), skirstomųjų dujotiekių, šilumos perdavimo tinklų apsaugos zonų, magistralinių dujotiekių vietovės klasių teritorijų planų rengimo (nerengiant teritorijų planavimo dokumento ar žemės valdos projekto) ir tvirtinimo tvarkos aprašo patvirtinimo“, 18 punktu ir atsižvelgdamas į MB „Tigema“, atstovaujančios akcinei bendrovei „Kauno energija“ pagal 2022 m. spalio 13 d. įgaliojimą Nr. A-32(E)-32, 2023 m. sausio 3 d. prašymą „Prašymas organizuoti plano patvirtinimą“:

1. T v i r t i n u Šilumos perdavimo tinklų, esančių Kauno miesto Vilijampolės, Žaliakalnio, Eigulių, Dainavos ir Petrašiūnų mikrorajonuose, apsaugos zonų planą (5T) (pridedama).

2. N u s t a t a u, kad šis įsakymas ir Šilumos perdavimo tinklų, esančių Kauno miesto Vilijampolės, Žaliakalnio, Eigulių, Dainavos ir Petrašiūnų mikrorajonuose, apsaugos zonų planas (5T) skelbiami uždarosios akcinės bendrovės „Kauno energija“ interneto svetainėje www.kaunoenergija.lt.

Energetikos ministras

Dainius Kreivys

OBJEKTAS	ŠILUMOS PERDAVIMO TINKLŲ, ESANČIŲ KAUNO MIESTO VILIJAMPOLĖS, ŽALIAKALNIO, EIGULIŲ, DAINAVOS, IR PETRAŠIŪNŲ MIKRORAJONUOSE, APSAUGOS ZONŲ PLANAS (5T)
PAVADINIMAS	APSAUGOS ZONŲ PLANAS M 1:2000
IŠLEIDIMO METAI	2022

Aiškinamasis raštas

Plano pavadinimas: Šilumos perdavimo tinklų, esančių Kauno miesto Vilijampolės, Žaliakalnio, Eigulių, Dainavos ir Petrašiūnų mikrorajonuose, apsaugos zonų planas (5T).

Plano objektas: šilumos perdavimo tinklų apsaugos zonų nustatymas ir planų parengimas 5T šilumos perdavimo tinklų ilgis apie 19730,94 m . Šiluminių kamerų kiekis - 123 vnt

Plano teritorija: Kauno miesto Vilijampolės, Žaliakalnio, Eigulių, Dainavos ir Petrašiūnų mikrorajonai.

Plano iniciatorius: AB „Kauno energija“, Raudondvario pl. 84, LT-47179 Kaunas, tel. +370 800 11011, el. p. info@kaunoenergija.lt, interneto svetainės adresas: <https://www.kaunoenergija.lt>. Atsakingas asmuo – Diana Levanienė, el.p. d.levaniene@kaunoenergija.lt.

Plano rengėjas: MB „Tigema“, Pikulo g. 182-2, Kaunas, tel. 8655 42252, el.p. sarunas@tigema.lt, interneto svetainės adresas: www.tigema.lt. Projekto vadovas – Šarūnas Levanas, el. p. sarunas.levanas@gmail.com.

Plano rengimo teisinis pagrindas: Lietuvos Respublikos specialiųjų žemės naudojimo sąlygų įstatymas ir tarp AB „Kauno energija“ ir MB „Tigema“ 2022 m. birželio 14 d. pasirašyta Paslaugų teikimo sutartis Nr. MR-KE-P-107-602.

Plano tikslas: vadovaujantis Elektros tinklų, magistralinių dujotiekių ir naftotiekių (produktotiekių), skirstomųjų dujotiekių, šilumos perdavimo tinklų apsaugos zonų, magistralinių dujotiekių vietovės klasių teritorijų planų rengimo (nerengiant teritorijų planavimo dokumento ar žemės valdos projekto) ir tvirtinimo tvarkos aprašu parengti Kauno miesto Vilijampolės, Žaliakalnio, Eigulių, Dainavos ir Petrašiūnų mikrorajonuose esančių šilumos perdavimo tinklų ir susijusios infrastruktūros apsaugos zonų planą.

Teisinis pagrindas: Planas parengtas vadovaujantis:

- Lietuvos Respublikos kelių įstatymu;
- Lietuvos Respublikos geodezijos ir kartografijos įstatymu;
- Lietuvos Respublikos miškų įstatymu;
- Lietuvos Respublikos nekilnojamojo kultūros paveldo apsaugos įstatymu;
- Lietuvos Respublikos nekilnojamojo turto kadastro įstatymu;
- Lietuvos Respublikos nekilnojamojo turto registro įstatymu;
- Lietuvos Respublikos savivaldybių infrastuktūros plėtros įstatymu;
- Lietuvos Respublikos specialiųjų žemės naudojimo sąlygų įstatymu (toliau – **SŽNS įstatymas**);
- Lietuvos Respublikos statybos įstatymu;
- Lietuvos Respublikos šilumos ūkio įstatymu;
- Lietuvos Respublikos teritorijų planavimo įstatymu;
- Lietuvos Respublikos vietos savivaldos įstatymu;
- Lietuvos Respublikos žemės įstatymu;
- Lietuvos Respublikos Vyriausybės 2019 m. gruodžio 11 d. nutarimu Nr. 1248 „Dėl Lietuvos Respublikos specialiųjų žemės naudojimo sąlygų įstatymo įgyvendinimo“;
- Lietuvos Respublikos Vyriausybės 2014 m. balandžio 23 d. nutarimu Nr. 379 „Dėl Nekilnojamojo turto registro nuostatų patvirtinimo“;
- Lietuvos Respublikos Vyriausybės 2002 m. balandžio 15 d. nutarimu Nr. 534 „Dėl Nekilnojamojo turto kadastro nuostatų patvirtinimo“;
- Lietuvos Respublikos energetikos ministro 2020 m. spalio 13 d. įsakymu Nr. 1-339 „Dėl Elektros tinklų, magistralinių dujotiekių ir naftotiekių (produktotiekių), skirstomųjų dujotiekių, šilumos perdavimo tinklų apsaugos zonų, magistralinių dujotiekių vietovės klasių teritorijų planų

rengimo (nerengiant teritorijų planavimo dokumento ar žemės valdos projekto) ir tvirtinimo tvarkos aprašo patvirtinimo“ (toliau – **Tvarkos aprašas**);

– Valstybinės geodezijos ir kartografijos tarnybos prie Lietuvos Respublikos Vyriausybės direktoriaus 2000 m. birželio 19 d. įsakymu Nr. 45 „Dėl Techninių reikalavimų reglamento GKTR 2.11.03:2014 „Topografinių erdviųjų objektų rinkinys ir topografinių erdviųjų objektų sutartiniai ženklai“ patvirtinimo“;

– Lietuvos Respublikos žemės ūkio ministro 2019 m. gruodžio 16 d. įsakymu Nr. 3D- 700 „Dėl Teritorijų, kuriose taikomos specialiosios žemės naudojimo sąlygos, erdviųjų duomenų rinkinio specifikacijos patvirtinimo“ (toliau – **Rinkinio specifikacija**).

Plano rengimas

Plano iniciatorius – AB „Kauno energija“ turi teisę vykdyti šilumos tiekimo veiklą Kauno ir Jurbarko miestuose bei Kauno rajone (Akademijos mstl., Ežerėlio m., Domeikavos k., Garliavos m., Girionių k., Neveronių k., Raudondvario k.). Taip pat bendrovė tiekia karštą vandenį (vykdo karšto vandens tiekėjo veiklą) daliai daugiabučių gyvenamųjų namų Kaune ir Jurbarke bei Kauno rajone tiems vartotojams, kurie teisės aktų nustatyta tvarka bendrovę pasirinko kaip karšto vandens tiekėją.

Vadovaujantis SŽNS įstatymo nuostatomis, Plano iniciatorius turi pareigą atlikti žymas, registruoti šilumos tinklus ir susijusios infrastruktūros objektų, įrengtų iki SŽNS įstatymo įsigaliojimo dienos, apsaugos zonas Nekilnojamojo turto registre ir Nekilnojamojo turto kadastre.

Vadovaujantis Tvarkos aprašo 8 punkto nuostatomis, Planas parengtas naudojant šiuos aktualius duomenis:

- Plano iniciatoriaus pateiktą aktualią šilumos tinklų ir susijusios infrastruktūros objektų faktinės padėties grafinių duomenų informaciją, kurie Plano grafinėje dalyje žymimi vadovaujantis Tvarkos aprašo 6.2.2 punkte nurodytu 0,1 m tikslumu;

- Nekilnojamo turto kadastro duomenimis (duomenų teikėjas: VĮ „Registru centras“);

- 2022 m. Lietuvos Respublikos georeferentinio pagrindo kadastro erdviųjų duomenų rinkinį GRPK (duomenų teikėjas: Lietuvos Respublikos žemės ūkio ministerija);

- 2021 m. LR teritorijos M 1:10000 skaitmeninį rastrinį ortofotografinį žemėlapij ORT10LT (duomenų teikėjas: Nacionalinė žemės tarnyba prie Žemės ūkio ministerijos).

Brėžinyje šilumos tinklai ir susijusios infrastruktūros objektai atvaizduoti sutartiniais ženklais, kurie reglamentuoti techninių reikalavimų reglamente GKTR 2.11.03:2014 „Topografinių 4 erdviųjų objektų rinkinys ir topografinių erdviųjų objektų sutartiniai ženklai“. Plano erdviųjų duomenų rinkinys sudarytas vadovaujantis Rinkinio specifikacija.

Už tinkamą apsaugos zonos ir teritorijos dydžio nurodymą ir šios apsaugos zonos ir teritorijos pažymėjimą brėžinyje atsakingas Plano rengėjas.

Planu nustatomų šilumos tinklų ir susijusios infrastruktūros objektų apsaugos zonų pločiai atitinka SŽNS įstatymo III skyriaus „Inžinerinė infrastruktūra“ 12 skirsnio „Šilumos perdavimo tinklų apsaugos zonos ir jose taikomos specialiosios žemės naudojimo sąlygos“ 48 straipsnio nuostatas:

- Antžeminių šilumos perdavimo tinklų vamzdynų (GKODAS: az651) ir požeminių šilumos bei karšto vandens perdavimo tinklų vamzdynų (GKODAS: az652) apsaugos zona – išilgai antžeminio šilumos perdavimo tinklų vamzdyno ar požeminių šilumos bei karšto vandens perdavimo tinklų vamzdyno esanti žemės juosta, kurios ribos yra po 5 metrus į abi puses nuo kanalo (arba vamzdyno, jeigu vamzdynas paklotas bekanaliu būdu) išorinių ribų ir žemė po šia juosta.

- Šiluminių kamerų, sklendžių priežiūros statinių, drenažo šulinių, termofikacinio vandens bei drenažo siurblių, grupinių šilumos punktų (GKODAS: az653) apsaugos zona – 5 metrų pločio žemės juosta aplink šių įrenginių ir (ar) statinių išorines ribas ir žemė po šia juosta.

Ūkinės veiklos apribojimai nustatyti SŽNS įstatymo III skyriuje „Inžinerinė infrastruktūra“ 12 skirsnyje „Šilumos perdavimo tinklų apsaugos zonos ir jose taikomos specialiosios žemės naudojimo sąlygos“.

Šilumos perdavimo tinklų apsaugos zonose draudžiama:

- pilti druskas (išskyrus atvejus, kai druska barstomi keliai), chemines medžiagas, kurios gali pakenkti šilumos perdavimo tinklams ar jų dalims, atliekas;
- gadinti, užtvirti ar užversti kelius, skirtus privažiuoti prie šilumos perdavimo tinklų;
- 2 metrų atstumu į abi puses nuo tinklo kanalo (vamzdyno, drenažo) išorinių ribų sodinti ir auginti želdinius (išskyrus žolinius augalus). Likusioje šilumos perdavimo tinklų apsaugos zonoje sodinant ir (ar) auginant želdinius, šiems darbams vykdyti turi būti gautas šilumos perdavimo tinklų savininko ar valdytojo pritarimas šio straipsnio 2 dalyje nurodyta tvarka.
- Šilumos perdavimo tinklų apsaugos zonose, Statybos įstatyme, Teritorijų planavimo įstatyme ar energetikos ministro nustatyta tvarka negavus šių šilumos perdavimo tinklų savininko ar valdytojo pritarimo (derinimo) projektui ar numatomi veiklai, draudžiama:
 - statyti, rekonstruoti, griauti statinius ir įrengti, išardyti įrenginius;
 - keisti žemės paviršiaus altitudes (kasti gruntą arba užpilti papildomą grunto sluoksnį);
 - dirbti smūginiais ir (ar) vibraciją sukeliančiais mechanizmais, vykdyti grunto sprogdinimo darbus;
 - vykdyti žemės darbus ar požeminius darbus didesniame kaip 0,3 metro gylyje;
 - statyti ir (ar) įrengti sporto, žaidimų aikšteles, stadionus, turgavietes, lauko teatrus, pramogų zonas ir kitus viešam susibūrimui skirtus inžinerinius statinius ir įrenginius, degalines, pavojingų medžiagų talpyklas, saugyklas ir sąvartynus, motorinių transporto priemonių ir (ar) mechanizmų sustojimo vietas, stovėjimo ir saugojimo aikšteles;
 - sandėliuoti bet kokias medžiagas, išskyrus medžiagas, skirtas šilumos perdavimo tinklų ir jų technologinių priklausinių statybos ir remonto darbams;
 - vykdyti tiesioginius žemės gelmių geologinius tyrimus ir kitus darbus, susijusius su gręžinių įrengimu ir grunto (išskyrus dirvą) bandinių ėmimu;
 - tiesti kitus inžinerinius tinklus.

Šilumos perdavimo tinklų savininkas ar valdytojas nepritaria projektui ar numatomi veiklai, jeigu šio straipsnio 2 dalyje nurodyti darbai pažeis šilumos perdavimo tinklų techninės saugos reikalavimus ir (ar) kels pavojų aplinkai, žmonių turtui, jų gyvybei ar sveikatai.

Rengiant Planą buvo atlikta žemės sklypų, kurie patenka į šilumos tinklų ir susijusios infrastruktūros objektų apsaugos zonas, duomenų analizė.

Bendras žemės sklypų, kurie patenka į šilumos tinklų ir susijusios infrastruktūros objektų apsaugos zonas Kauno miesto Vilijampolės, Žaliakalnio, Eigulių, Dainavos ir Petrašiūnų mikrorajonų 5T magistralės teritorijose skaičius – 183, valstybės žemės plotų – 34. Iš jų:

- bendras žemės sklypų, kuriems Planu nustatomos šilumos tinklų apsaugos zonos, skaičius – 183 vnt., plotas – 8,6035 ha;
- bendras žemės sklypų, kuriems įregistruotos, bet Planu tikslinamos šilumos tinklų apsaugos zonos, skaičius – 112 vnt., plotas – 4,9786 ha;
- bendras valstybės žemės plotų, kuriems žemės sklypai nesuformuoti ir kurie patenka į Planu nustatomas šilumos tinklų apsaugos zona, skaičius – 34 vnt., plotas – 15,3530 ha;
- naikinamų apsaugos zonų nėra.

Konkretizuoti duomenys apie kiekvieną žemės sklypą ir žemės plotą, kuriame žemės sklypai nesuformuoti ir kuriems reikia nustatyti, patikslinti šilumos tinklų apsaugos zonas, pateikti 1 ir 2 lentelėse.

Atkreipiame dėmesį, kad atliekant konkreto turto (žemės sklypo(-ų)) kadastrinius matavimus, jeigu jų metu nustatomos ar tikslinamos sklypo (-ų) ribos, Planu nustatytų šilumos

tinklų ir susijusios infrastruktūros apsaugos zonų plotai, patenkantys į tokio sklypo ribas, turi būti perskaičiuoti. Vadovaujantis Turto kadastro nuostatų 12 punktu, nekilnojamųjų daiktų kadastro duomenis nustato ar tikslina Lietuvos Respublikos nekilnojamojo turto kadastro įstatyme nurodyti asmenys.

Plano viešinimas ir tvirtinimas, specialiųjų žemės naudojimo sąlygų taikymo pradžia ir kompensavimo tvarka

Vadovaujantis Tvarko aprašo III skirsnio nuostatomis, Plano iniciatorius kreipiasi į Lietuvos Respublikos energetikos ministeriją (toliau – Energetikos ministerija), pateikdamas prašymą organizuoti parengto Plano patvirtinimą (toliau – prašymas). Parengtas Planas, gavus Plano iniciatoriaus prašymą ir priėmus sprendimą teikti Planą tvirtinti, teikiamas tvirtinti energetikos ministrui. Sprendimą teikti Planą tvirtinti priima ir Planą energetikos ministrui teikia tvirtinti Energetikos ministerijos struktūrinis padalinys.

Energetikos ministerijos struktūrinis padalinys ne vėliau kaip kitą darbo dieną po pranešimo išsiuntimo Plano iniciatoriui paskelbia informaciją apie parengtą ir pateiktą tvirtinti Planą Energetikos ministerijos interneto svetainėje.

Likus ne mažiau kaip 10 darbo dienų iki Energetikos ministro įsakymo dėl Plano patvirtinimo pasirašymo dienos, Plano iniciatorius informuoja apie parengtą ir tvirtinti pateiktą Planą, nurodant kur galima su juo susipažinti. Informacija turi būti paskelbta Kauno miesto savivaldybės internetinėje svetainėje. Energetikos ministerijos struktūrinis padalinys informaciją paskelbia Energetikos ministerijos interneto svetainėje.

Likus ne mažiau kaip 10 darbo dienų iki energetikos ministro įsakymo dėl Plano patvirtinimo pasirašymo dienos, šio įsakymo projektas ar nuoroda, kur galima susipažinti su šiuo projektu, paskelbiamas nacionaliniame („Lietuvos rytas“) ir vietiniame laikraštyje („Kauno diena“), Kauno miesto savivaldybės interneto svetainėje ir Energetikos ministerijos interneto svetainėje.

Vadovaujantis SŽNS įstatymo II skyriaus II skirsnio nuostatomis, Plano iniciatorius per 15 darbo dienų nuo Plano patvirtinimo dienos raštu (siunčiant paštu) praneša žemės sklypo, kuriame numatoma taikyti specialiąsias žemės naudojimo sąlygas, savininkui, valstybinės ar savivaldybės žemės patikėtiniui, taip pat fiziniam ar juridiniam asmeniui arba kitai organizacijai ar jų padaliniams, naudojantiems žemę pagal Nekilnojamojo turto registre įregistruotą sutartį, ir (ar) šioje nustatytoje teritorijoje esančių Nekilnojamojo turto registre įregistruotų nekilnojamųjų daiktų savininkams ar patikėtiniams jų deklaruotos gyvenamosios vietos ar buveinės adresu, nurodydamas konkrečias nustatytas šiame įstatyme nurodytas teritorijas ir jose taikytinas specialiąsias žemės naudojimo sąlygas (arba pateikia nuorodą, kur su jomis galima susipažinti) ir sprendimą, kuriuo buvo patvirtintas teritorijų planavimo dokumentas arba sprendimą, kuriuo buvo patvirtintas atitinkamos teritorijos planas. Tuo pačiu raštu informuojama apie teisę kreiptis į konkretų subjektą (nurodant jo pavadinimą, juridinio asmens arba kitos organizacijos ar jų padalinių kodą, buveinę, kontaktinius duomenis arba fizinio asmens vardą, pavardę, deklaruotą gyvenamąją vietą, kontaktinius duomenis) dėl SŽNS įstatymo 13 straipsnio 1 dalyje nurodytos kompensacijos sumokėjimo.

Prašymą įrašyti Plane nustatytas šilumos tinklų ir susijusios infrastruktūros objektų apsaugos zonas į Nekilnojamojo turto kadastrą ir Nekilnojamojo turto registrą kartu su Nekilnojamojo turto kadastru nurodytais dokumentais arba prašymą įregistruoti į Nekilnojamojo turto registrą Plano iniciatorius pateikia SŽNS įstatymo 9 straipsnyje, 141 straipsnio 3 ir 13 dalyse nurodyta tvarka.

Specialiosios žemės naudojimo sąlygos Nekilnojamojo turto registre įregistruotam žemės sklypui (jo daliai) taikomos nuo žymos apie nustatytas šiame įstatyme nurodytas teritorijas žemės sklypo registro įrašė padarymo dienos.

Kompensaciją išmoka asmuo, suinteresuotas ūkinės veiklos vykdymu – AB „Kauno energija“.

Kompensacija nemokama kai ūkinei ir (ar) kitokiai veiklai, dėl kurios turėjo būti nustatytos SŽNS įstatyme nurodytos teritorijos, statybą leidžiantys dokumentai buvo išduoti, projektai, kuriems įstatymų nustatytais atvejais šie dokumentai neišduodami, buvo suderinti ir (ar) ši veikla buvo pradėta vykdyti iki 1992 m. gegužės 11 d. ir SŽNS įstatymo 13 straipsnio 5 dalyje nurodytais atvejais.

1 lentelė. Žemės sklypų, patenkančių į Šilumos perdavimo tinklų, esančių Kauno miesto Vilijampolės, Žaliakalnio, Eigulių, Dainavos ir Petrašiūnų mikrorajonuose, apsaugos zonų planas (5T), sąrašas

Eil.Nr.	Žemės sklypo unikalus numeris	Žemės sklypo kadastrinis numeris	Žemės sklypo plotas, m ²	Žemės sklypo matavimų tipas	Žemės sklypo paskiris	Žemės sklypo naudojimo būdas/[pobūdis	Irašyta specialioji žemės naudojimo sąlyga (plotas)
1	1901-0026-0015	1901/0026:0015	776	Kitos matavimų sistemos	Kita	Gyvenamosios teritorijos/Mažaaukščių gyvenamųjų namų statybos	Šilumos perdavimo tinklų apsaugos zonos (III skyrius, dvyliktasis skirsnis) (0,0000 ha)
2	4400-0421-8142	1901/0063:0067	2319	LKS-94	Kita	Komercinės paskirties objektų teritorijos/ Susisiekimo ir inžinerinių komunikacijų aptarnavimo objektų teritorijos	
3	4400-0816-3486	1901/0056:0093	4932	LKS-94	Kita	Komercinės paskirties objektų teritorijos	
4	4400-0788-4793	1901/0026:0169	240	Kitos matavimų sistemos	Kita	Gyvenamosios teritorijos/Mažaaukščių gyvenamųjų namų statybos	Šilumos perdavimo tinklų apsaugos zonos (III skyrius, dvyliktasis skirsnis) (0,005 ha)
5	4400-2525-7345	1901/0056:0011	2025	LKS-94	Kita	Susisiekimo ir inžinerinių tinklų koridorių teritorijos	
6	4400-4175-7118	1901/0063:0122	1691	LKS-94	Kita	Pramonės ir sandėliavimo objektų teritorijos/ Komercinės paskirties objektų teritorijos	Šilumos perdavimo tinklų apsaugos zonos (III skyrius, dvyliktasis skirsnis) (0,0602 ha)
7	4400-2554-4408	1901/0056:0013	11216	LKS-94	Kita	Pramonės ir sandėliavimo objektų teritorijos/ Komercinės paskirties objektų teritorijos	
8	1901-0063-0041	1901/0063:0041	3032	Kitos matavimų sistemos	Kita	Pramonės ir sandėliavimo objektų teritorijos	Šilumos perdavimo tinklų apsaugos zonos (III skyrius, dvyliktasis skirsnis) (0,0000 ha)
9	4400-1966-1202	1901/0035:0012	976	LKS-94	Kita	Komercinės paskirties objektų teritorijos	Šilumos perdavimo tinklų apsaugos zonos (III skyrius, dvyliktasis skirsnis) (0,0818 ha)
10	1901-0063-0018	1901/0063:0018	2000	Kitos matavimų sistemos	Kita	Komercinės paskirties objektų teritorijos	
11	4400-4117-8460	1901/0056:0196	1611	LKS-94	Kita	Vienbučių ir dvibučių gyvenamųjų pastatų teritorijos	Šilumos perdavimo tinklų apsaugos zonos (III skyrius, dvyliktasis skirsnis) (0,0065 ha)
12	4400-5165-3040	1901/0052:0042	1786	LKS-94	Kita	Komercinės paskirties objektų teritorijos/ Susisiekimo ir inžinerinių tinklų koridorių teritorijos/Atskirųjų želdynų teritorijos	Šilumos perdavimo tinklų apsaugos zonos (III skyrius, dvyliktasis skirsnis) (0,0404 ha)
13	1901-0070-0200	1901/0070:0200	445	Kitos matavimų sistemos	Kita	Gyvenamosios teritorijos/ Mažaaukščių gyvenamųjų namų statybos	Šilumos perdavimo tinklų apsaugos zonos (III skyrius, dvyliktasis skirsnis) (0,0000 ha)
14	1901-0053-0011	1901/0053:0011	21400	LKS-94	Kita	Komercinės paskirties objektų teritorijos	Šilumos perdavimo tinklų apsaugos zonos (III skyrius, dvyliktasis skirsnis) (0,0266 ha)
15	4400-4971-7146	1901/0057:0050	3580	LKS-94	Kita	Komercinės paskirties objektų teritorijos/ Susisiekimo ir inžinerinių tinklų koridorių teritorijos	Šilumos perdavimo tinklų apsaugos zonos (III skyrius, dvyliktasis skirsnis) (0,0509 ha)
16	1901-0063-0042	1901/0063:0042	2400	Kitos matavimų sistemos	Kita	Komercinės paskirties objektų teritorijos	Šilumos perdavimo tinklų apsaugos zonos (III skyrius, dvyliktasis skirsnis) (0,0000 ha)

17	4400-3999-5174	1901/0063:0116	12869	LKS-94	Kita	Komercinės paskirties objektu teritorijos/ Susisiekimo ir inžinerinių tinklų koridorių teritorijos	Šilumos perdavimo tinklų apsaugos zonos (III skyrius, dvyliktasis skirsnis) (0,0351 ha)
18	1901-0070-0170	19010070:0170	309	Kitos matavimų sistemos	Kita	Gyvenamosios teritorijos/ Mažaaukščių gyvenamųjų namų statybos	
19	1901-0026-0038	1901/0026:0038	1561	Kitos matavimų sistemos	Kita	Gyvenamosios teritorijos/ Mažaaukščių gyvenamųjų namų statybos	Šilumos perdavimo tinklų apsaugos zonos (III skyrius, dvyliktasis skirsnis) (0,0000 ha)
20	1901-0026-0097	1901/0026:0097	642	Kitos matavimų sistemos	Kita	Gyvenamosios teritorijos/ Mažaaukščių gyvenamųjų namų statybos	Šilumos perdavimo tinklų apsaugos zonos (III skyrius, dvyliktasis skirsnis) (0,0000 ha)
21	4400-4180-3292	1901/0063:0126	1529	LKS-94	Kita	Pramonės ir sandėliavimo objektų teritorijos/ Komercinės paskirties objektų teritorijos	Šilumos perdavimo tinklų apsaugos zonos (III skyrius, dvyliktasis skirsnis) (0,0435 ha)
22	1901-0070-0184	1901/0070:0184	1531	LKS-94	Kita	Vienbučių ir dvibučių gyvenamųjų pastatų teritorijos	Šilumos perdavimo tinklų apsaugos zonos (III skyrius, dvyliktasis skirsnis) (0,0146 ha)
23	1901-0055-0320	1901/00550041	600	Kitos matavimų sistemos	Kita	Komercinės paskirties objektų teritorijos	
24	4400-0432-5418	1901/0063:0080	2318	Kitos matavimų sistemos	Kita	Komercinės paskirties objektų teritorijos	
25	4400-2428-7450	1901/0054:0021	460	LKS-94	Kita	Komercinės paskirties objektų teritorijos	Šilumos perdavimo tinklų apsaugos zonos (III skyrius, dvyliktasis skirsnis) (0,0259 ha)
26	1901-0063-0051	1901/0063:0051	1200	Kitos matavimų sistemos	Kita	Komercinės paskirties objektų teritorijos	
27	1901-0063-0024	1901/0063:0024	600	Kitos matavimų sistemos	Kita	Komercinės paskirties objektų teritorijos	
28	1901-0026-0012	1901/0026:0012	849	Kitos matavimų sistemos	Kita	Gyvenamosios teritorijos/Mažaaukščių gyvenamųjų namų statybos	
29	4400-0890-1555	1901/0055:0069	62226	Kitos matavimų sistemos	Kita	Komercinė paskirties objektų teritorijos/ Susisiekimo ir inžinerinių komunikacijų aptarnavimo objektų teritorijos	Šilumos perdavimo tinklų apsaugos zonos (III skyrius, dvyliktasis skirsnis) (0,6776 ha)
30	4400-0748-4702	1901/0057:0021	697	Kitos matavimų sistemos	Kita	Gyvenamosios teritorijos	Šilumos perdavimo tinklų apsaugos zonos (III skyrius, dvyliktasis skirsnis) (0,0000 ha)
31	1901-0063-0029	1901/0063:0029	900	Kitos matavimų sistemos	Kita	Komercinės paskirties objektų teritorijos	
32	4400-4180-3278	1901/0063:0120	461	LKS-94	Kita	Susisiekimo ir inžinerinių tinklų koridorių teritorijos	Šilumos perdavimo tinklų apsaugos zonos (III skyrius, dvyliktasis skirsnis) (0,0215 ha)
33	1901-0036-0046	1901/0036:0046	8423	LKS-94	Kita	Pramonės ir sandėliavimo objektų teritorijos	Šilumos perdavimo tinklų apsaugos zonos (III skyrius, dvyliktasis skirsnis) (0,107 ha)
34	4400-0565-3748	1901/0057:0020	2744	LKS-94	Kita	Komercinės paskirties objektų teritorijos	Šilumos perdavimo tinklų apsaugos zonos (III skyrius, dvyliktasis skirsnis) (0,058 ha)
35	4400-1578-3172	1901/0063:0102	6700	Kitos matavimų sistemos	Kita	Komercinės paskirties objektų teritorijos/Bendro naudojimo (miestų, miestelių ir kaimų ar savivaldybių bendrojo naudojimo) teritorijos	
36	4400-5179-0951	1901/0056:0216	1049	LKS-94	Kita	Komercinės paskirties objektų teritorijos	
37	4400-1533-9570	1901/0052:0023	1600	LKS-94	Kita	Komercinė paskirties objektų teritorijos/ Susisiekimo ir inžinerinių komunikacijų aptarnavimo objektų teritorijos	Šilumos perdavimo tinklų apsaugos zonos (III skyrius, dvyliktasis skirsnis) (0,0078 ha)
38	1901-0026-0008	1901/0026:0008	543	Kitos matavimų sistemos	Kita	Gyvenamosios teritorijos/Mažaaukščių gyvenamųjų namų statybos	

39	4400-2063-8472	1901/0055:0092	108	LKS-94	Kita	Susisiekimo ir inžinerinių komunikacijų aptarnavimo objektų teritorijos	Šilumos perdavimo tinklų apsaugos zonos (III skyrius, dvyliktasis skirsnis) (0,0106 ha)
40	1901-0063-0045	1901/0063:0045	3824	Kitos matavimų sistemos	Kita	Vienbučių ir dvibučių gyvenamųjų pastatų teritorijos	Šilumos perdavimo tinklų apsaugos zonos (III skyrius, dvyliktasis skirsnis) (0,0050 ha)
41	1901-0035-0001	1901/0035:0001	1397	Kitos matavimų sistemos	Kita	Gyvenamosios teritorijos/Mažaaukščių gyvenamųjų namų statybos	
42	4400-4787-9336	1901/0063:0137	9780	LKS-94	Kita	Susisiekimo ir inžinerinių komunikacijų aptarnavimo objektų teritorijos	
43	4400-2002-9998	1901/0052:0028	264	LKS-94	Kita	Bendro naudojimo (miestų, miestelių ir kaimų ar savivaldybių bendrojo naudojimo) teritorijos	Šilumos perdavimo tinklų apsaugos zonos (III skyrius, dvyliktasis skirsnis) (0,0084 ha)
44	4400-1057-4177	1901/0055:0073	559	Kitos matavimų sistemos	Kita	Komercinės paskirties objektų teritorijos	Šilumos perdavimo tinklų apsaugos zonos (III skyrius, dvyliktasis skirsnis) (0,0296 ha)
45	1901-0026-0089	1901/0026:0089	679	Kitos matavimų sistemos	Kita	Gyvenamosios teritorijos/Mažaaukščių gyvenamųjų namų statybos	
46	4400-0924-3144	1901/0054:0018	1200	Kitos matavimų sistemos	Kita	Komercinės paskirties objektų teritorijos	Šilumos perdavimo tinklų apsaugos zonos (III skyrius, dvyliktasis skirsnis) (0,0455 ha)
47	4400-0113-7660	1901/0026:0156	1300	Kitos matavimų sistemos	Kita	Gyvenamosios teritorijos/Mažaaukščių gyvenamųjų namų statybos	
48	4400-1152-8657	1901/0055:0075	881	LKS-94	Kita	Komercinės paskirties objektų teritorijos	Šilumos perdavimo tinklų apsaugos zonos (III skyrius, dvyliktasis skirsnis) (0,042 ha)
49	1901-0064-0017	1901/0064:0017	1340	Kitos matavimų sistemos	Kita	Komercinės paskirties objektų teritorijos	Šilumos perdavimo tinklų apsaugos zonos (III skyrius, dvyliktasis skirsnis) (0,0000 ha)
50	4400-5076-7716	1901/0056:0206	2231	LKS-94	Kita	Komercinės paskirties objektų teritorijos/ Atskirųjų želdynų teritorijos	
51	4400-3032-6075	1901/7001:0040	13945	LKS-94	Kita	Susisiekimo ir inžinerinių tinklų koridorių teritorijos	
52	4400-1668-5477	1901/0063:0107	2427	Kitos matavimų sistemos	Kita	Gyvenamosios teritorijos/ Mažaaukščių gyvenamųjų namų statybos	Šilumos perdavimo tinklų apsaugos zonos (III skyrius, dvyliktasis skirsnis) (0,09 ha)
53	4400-1229-9259	1901/0063:0096	1487	Kitos matavimų sistemos	Kita	Komercinės paskirties objektų teritorijos	Šilumos perdavimo tinklų apsaugos zonos (III skyrius, dvyliktasis skirsnis) (0,07 ha)
54	1901-0026-0018	1901/0026:0018	569	Kitos matavimų sistemos	Kita	Gyvenamosios teritorijos/Mažaaukščių gyvenamųjų namų statybos	
55	4400-0713-3974	1901/0026:0167	525	Kitos matavimų sistemos	Kita	Gyvenamosios teritorijos/Mažaaukščių gyvenamųjų namų statybos	Šilumos perdavimo tinklų apsaugos zonos (III skyrius, dvyliktasis skirsnis) (0,0000 ha)
56	4400-0455-8114	1901/0063:0081	916	Kitos matavimų sistemos	Kita	Komercinės paskirties objektų teritorijos	
57	1901-0063-0040	1901/0063:0040	1800	Kitos matavimų sistemos	Kita	Komercinės paskirties objektų teritorijos	Šilumos perdavimo tinklų apsaugos zonos (III skyrius, dvyliktasis skirsnis) (0,0000 ha)
58	4400-3999-5196	1901/0063:0117	1669	LKS-94	Kita	Komercinės paskirties objektų teritorijos	Šilumos perdavimo tinklų apsaugos zonos (III skyrius, dvyliktasis skirsnis) (0,0003 ha)

59	4400-2352-5159	1901/0052:0033	1296	LKS-94	Kita	Rekreacinės teritorijos	Šilumos perdavimo tinklų apsaugos zonos (III skyrius, dvyliktasis skirsnis) (0,0107 ha)
60	4400-4175-7104	1901/0063:0123	772	LKS-94	Kita	Susisiekimo ir inžinerinių tinklų koridorių teritorijos	
61	4400-5218-8488	1901/0055:0115	600	LKS-94	Kita	Komercinės paskirties objektų teritorijos	Šilumos perdavimo tinklų apsaugos zonos (III skyrius, dvyliktasis skirsnis) (0,0024 ha)
62	4400-1959-6304	1901/0056:0157	581	LKS-94	Kita	Komercinės paskirties objektų teritorijos	
63	4400-0432-6140	1901/0055:0054	1972	Kitos matavimų sistemos	Kita	Komercinės paskirties objektų teritorijos	Šilumos perdavimo tinklų apsaugos zonos (III skyrius, dvyliktasis skirsnis) (0,0146 ha)
64	4400-3689-6416	1901/0057:0046	1979	Kitos matavimų sistemos	Kita	Vienbučių ir dvibučių gyvenamųjų pastatų teritorijos	Šilumos perdavimo tinklų apsaugos zonos (III skyrius, dvyliktasis skirsnis) (0,02 ha)
65	1901-0056-0079	1901/0056:0079	1092	Kitos matavimų sistemos	Kita	Komercinės paskirties objektų teritorijos	
66	4400-0426-7105	1901/0063:0078	1948	Kitos matavimų sistemos	Kita	Komercinės paskirties objektų teritorijos	
67	4400-5148-1344	1901/0056:0210	8591	LKS-94	Kita	Komercinės paskirties objektų teritorijos	Šilumos perdavimo tinklų apsaugos zonos (III skyrius, dvyliktasis skirsnis) (0,0743 ha)
68	1901-0055-0317	1901/0055:0038	600	Kitos matavimų sistemos	Kita	Komercinės paskirties objektų teritorijos	
69	4400-1295-8966	1901/0070:0244	2014	LKS-94	Kita	Komercinės paskirties objektų teritorijos	Šilumos perdavimo tinklų apsaugos zonos (III skyrius, dvyliktasis skirsnis) (0,0217 ha)
70	4400-0787-3712	1901/0064:0039	976	Kitos matavimų sistemos	Kita	Komercinės paskirties objektų teritorijos	Šilumos perdavimo tinklų apsaugos zonos (III skyrius, dvyliktasis skirsnis) (0,0000 ha)
71	1901-0026-0028	1901/0026:0028	588	Kitos matavimų sistemos	Kita	Vienbučių ir dvibučių gyvenamųjų pastatų teritorijos	Šilumos perdavimo tinklų apsaugos zonos (III skyrius, dvyliktasis skirsnis) (0,0107 ha)
72	4400-4976-4684	1901/0092:0053	7377	LKS-94	Kita	Pramonės ir sandėliavimo objektų teritorijos/ Susisiekimo ir inžinerinių koridorių teritorijos	Šilumos perdavimo tinklų apsaugos zonos (III skyrius, dvyliktasis skirsnis) (0,3728 ha)
73	4400-4971-3146	1901/0057:0049	1520	LKS-94	Kita	Komercinės paskirties objektų teritorijos	Šilumos perdavimo tinklų apsaugos zonos (III skyrius, dvyliktasis skirsnis) (0,0561 ha)
74	1901-0056-0077	1901/0056:0077	12000	Kitos matavimų sistemos	Kita	Komercinės paskirties objektų teritorijos	
75	1901-8001-0002	1901/8001:0002	21509	Kitos matavimų sistemos	Kita	Susisiekimo ir inžinerinių komunikacijų aptarnavimo objektų teritorijos	Šilumos perdavimo tinklų apsaugos zonos (III skyrius, dvyliktasis skirsnis) (0,196 ha)
76	1901-0026-0004	1901/0026:0004	592	Kitos matavimų sistemos	Kita	Gyvenamosios teritorijos/Mažaaukščių gyvenamųjų namų statybos	
77	4400-2540-7476	1901/0056:0016	2610	LKS-94	Kita	Komercinės paskirties objektų teritorijos	
78	4400-0368-5245	1901/0056:0090	1860	Kitos matavimų sistemos	Kita	Komercinės paskirties objektų teritorijos	
79	4400-4180-3301	1901/0063:0125	849	LKS-94	Kita	Komercinės paskirties objektų teritorijos	Šilumos perdavimo tinklų apsaugos zonos (III skyrius, dvyliktasis skirsnis) (0,0223 ha)
80	1901-0026-0134	1901/0026:0134	630	Kitos matavimų sistemos	Kita	Gyvenamosios teritorijos/Mažaaukščių gyvenamųjų namų statybos	Šilumos perdavimo tinklų apsaugos zonos (III skyrius, dvyliktasis skirsnis) (0,0000 ha)

81	4400-2653-4485	1901/0055:0096	2080	LKS-94	Kita	Komercinės paskirties objektų teritorijos	Šilumos perdavimo tinklų apsaugos zonos (III skyrius, dvyliktasis skirsnis) (0,0809 ha)
82	1901-0054-0013	1901/0054:0013	840	Kitos matavimų sistemos	Kita	Komercinės paskirties objektų teritorijos	
83	4400-1668-5455	1901/0063:0106	338	Kitos matavimų sistemos	Kita	Komercinės paskirties objektų teritorijos	Šilumos perdavimo tinklų apsaugos zonos (III skyrius, dvyliktasis skirsnis) (0,032 ha)
84	1901-0070-0178	1901/0070:0178	450	Kitos matavimų sistemos	Kita	Gyvenamosios teritorijos/Mažaaukščių gyvenamųjų namų statybos	Šilumos perdavimo tinklų apsaugos zonos (III skyrius, dvyliktasis skirsnis) (0,0000 ha)
85	1901-0060-0011	1901/0060:0011	335	Kitos matavimų sistemos	Kita	Komercinės paskirties objektų teritorijos	Šilumos perdavimo tinklų apsaugos zonos (III skyrius, dvyliktasis skirsnis) (0,0165 ha)
86	1901-0026-0019	1901/0026:0019	500	Kitos matavimų sistemos	Kita	Gyvenamosios teritorijos/Mažaaukščių gyvenamųjų namų statybos	
87	1901-0063-0016	1901/0063:0016	2000	LKS-94	Kita	Komercinės paskirties objektų teritorijos	
88	1901-0055-0006	1901/0055:0006	700	Kitos matavimų sistemos	Kita	...	Šilumos perdavimo tinklų apsaugos zonos (III skyrius, dvyliktasis skirsnis) (0,0000 ha)
89	4400-3971-5769	1901/0056:0191	1769	LKS-94	Kita	Komercinės paskirties objektų teritorijos	
90	4400-0853-9651	1901/0055:0066	543	Kitos matavimų sistemos	Kita	Komercinės paskirties objektų teritorijos	Šilumos perdavimo tinklų apsaugos zonos (III skyrius, dvyliktasis skirsnis) (0,017 ha)
91	4400-0299-5944	1901/0026:0159	629	Kitos matavimų sistemos	Kita	Gyvenamosios teritorijos/Mažaaukščių gyvenamųjų namų statybos	Šilumos perdavimo tinklų apsaugos zonos (III skyrius, dvyliktasis skirsnis) (0,0150 ha)
92	4400-1155-5954	1901/0057:0035	1692	LKS-94	Kita	Komercinės paskirties objektų teritorijos	Šilumos perdavimo tinklų apsaugos zonos (III skyrius, dvyliktasis skirsnis) (0,0304 ha)
93	4400-0426-7068	1901/0063:0077	4261	Kitos matavimų sistemos	Kita	Komercinės paskirties objektų teritorijos	Šilumos perdavimo tinklų apsaugos zonos (III skyrius, dvyliktasis skirsnis) (0,0000 ha)
94	4400-4180-3289	1901/0063:0124	1564	LKS-94	Kita	Komercinės paskirties objektų teritorijos	Šilumos perdavimo tinklų apsaugos zonos (III skyrius, dvyliktasis skirsnis) (0,0355 ha)
95	4400-4816-9677	1901/0054:0023	17039	LKS-94	Kita	Susisiekimo ir inžinerinių komunikacijų aptarnavimo objektų teritorijos	Šilumos perdavimo tinklų apsaugos zonos (III skyrius, dvyliktasis skirsnis) (0,051 ha)
96	4400-4238-0730	1901/0056:0197	226	LKS-94	Kita	Komercinės paskirties objektų teritorijos	Šilumos perdavimo tinklų apsaugos zonos (III skyrius, dvyliktasis skirsnis) (0,004 ha)
97	1901-0063-0055	1901/0063:0055	1199	LKS-94	Kita	Komercinės paskirties objektų teritorijos/ Vienbučių ir dvibučių gyvenamųjų pastatų teritorijos	Šilumos perdavimo tinklų apsaugos zonos (III skyrius, dvyliktasis skirsnis) (0,0009 ha)
98	4400-2063-8615	1901/0063:0111	182	LKS-94	Kita	Susisiekimo ir inžinerinių komunikacijų aptarnavimo objektų teritorijos	Šilumos perdavimo tinklų apsaugos zonos (III skyrius, dvyliktasis skirsnis) (0,0073 ha)
99	1901-0063-0036	1901/0063:0036	899	Kitos matavimų sistemos	Kita	Komercinės paskirties objektų teritorijos	
100	1901-0063-0002	1901/0063:0002	2000	Kitos matavimų sistemos	Kita	Gyvenamosios teritorijos/ Mažaaukščių gyvenamųjų namų statybos	
101	1901-0057-0012	1901/0057:0012	1604	Kitos matavimų sistemos	Kita	Gyvenamosios teritorijos/ Mažaaukščių gyvenamųjų namų statybos	Šilumos perdavimo tinklų apsaugos zonos (III skyrius, dvyliktasis skirsnis) (0,0000 ha)

102	1901-0070-0199	1901/0070:0199	424	Kitos matavimų sistemos	Kita	Gyvenamosios teritorijos/ Mažaaukščių gyvenamųjų namų statybos	
103	1901-0063-0044	1901/0063:0044	2000	Kitos matavimų sistemos	Kita	Komercinės paskirties objektų teritorijos	
104	4400-5130-6975	1901/0055:0109	35604	LKS-94	Kita	Komercinės paskirties objektų teritorijos/ Susisiekimo ir inžinerinių tinklų koridorių teritorijos	
105	1901-0054-0006	1901/0054:0006	1538	Kitos matavimų sistemos	Kita	...	Šilumos perdavimo tinklų apsaugos zonos (III skyrius, dvyliktasis skirsnis) (0,0000 ha)
106	4400-1977-7165	1901/0055:0089	1658	LKS-94	Kita	Visuomeninės paskirties teritorijos	Šilumos perdavimo tinklų apsaugos zonos (III skyrius, dvyliktasis skirsnis) (0,062 ha)
107	1901-0054-0002	1901/0054:0002	3086	LKS-94	Kita	Komercinės paskirties objektų teritorijos	Šilumos perdavimo tinklų apsaugos zonos (III skyrius, dvyliktasis skirsnis) (0,0152 ha)
108	4400-1861-2023	1901/0063:0108	17723	Kitos matavimų sistemos	Kita	Bendrojo naudojimo (miestų, miestelių ir kaimų ar savivaldybių bendrojo naudojimo) teritorijos/ Inžinerinės infrastruktūros teritorijos/ Komercinės paskirties objektų teritorijos	
109	4400-0878-4127	1901/0055:0067	880	Kitos matavimų sistemos	Kita	Komercinės paskirties objektų teritorijos	Šilumos perdavimo tinklų apsaugos zonos (III skyrius, dvyliktasis skirsnis) (0,0000 ha)
110	1901-0070-0161	1901/0070:0161	800	Kitos matavimų sistemos	Kita	Gyvenamosios teritorijos/ Mažaaukščių gyvenamųjų namų statybos	Šilumos perdavimo tinklų apsaugos zonos (III skyrius, dvyliktasis skirsnis) (0,0000 ha)
111	4400-0854-1459	1901/0063:0088	21697	Kitos matavimų sistemos	Kita	Komercinės paskirties objektų teritorijos/ Bendro naudojimo (miestų, miestelių ir kaimų ar savivaldybių bendrojo naudojimo) teritorijos/ Inžinerinės infrastruktūros teritorijos	
112	1901-0063-0053	1901/0063:0053	10000	Kitos matavimų sistemos	Kita	Gyvenamosios teritorijos/ Mažaaukščių gyvenamųjų namų statybos	
113	1901-0026-0139	1901/0026:0139	170	Kitos matavimų sistemos	Kita	Susisiekimo ir inžinerinių komunikacijų aptarnavimo objektų teritorijos	Šilumos perdavimo tinklų apsaugos zonos (III skyrius, dvyliktasis skirsnis) (0,0000 ha)
114	1901-0026-0022	1901/0026:0022	310	Kitos matavimų sistemos	Kita	Gyvenamosios teritorijos/ Mažaaukščių gyvenamųjų namų statybos	
115	4400-4175-6367	1901/0063:0118	7189	LKS-94	Kita	Pramonės ir sandėliavimo objektų teritorijos/ Komercinės paskirties objektų teritorijos	Šilumos perdavimo tinklų apsaugos zonos (III skyrius, dvyliktasis skirsnis) (0,0762 ha)
116	1901-0063-0003	1901/0063:0003	4301	LKS-94	Kita	Susisiekimo ir inžinerinių komunikacijų aptarnavimo objektų teritorijos	Šilumos perdavimo tinklų apsaugos zonos (III skyrius, dvyliktasis skirsnis) (0,0151 ha)
117	4400-5271-2337	1901/0055:0116	328	LKS-94	Kita	Komercinės paskirties objektų teritorijos	Šilumos perdavimo tinklų apsaugos zonos (III skyrius, dvyliktasis skirsnis) (0,0328 ha)
118	4400-2104-2571	1901/0056:0161	1839	LKS-94	Kita	Komercinės paskirties objektų teritorijos	Šilumos perdavimo tinklų apsaugos zonos (III skyrius, dvyliktasis skirsnis) (0,013 ha)
119	4400-0985-1525	1901/0070:0240	8820	Kitos matavimų sistemos	Kita	Komercinės paskirties objektų teritorijos	Šilumos perdavimo tinklų apsaugos zonos (III skyrius, dvyliktasis skirsnis) (0,0000 ha)
120	4400-4175-6356	1901/0063:0127	3848	LKS-94	Kita	Pramonės ir sandėliavimo objektų teritorijos/ Komercinės paskirties objektų teritorijos	Šilumos perdavimo tinklų apsaugos zonos (III skyrius, dvyliktasis skirsnis) (0,064 ha)
121	4400-3898-6904	1901/0056:0187	21145	LKS-94	Kita	Komercinės paskirties objektų teritorijos	
122	1901-0070-0118	1901/0070:0118	719	Kitos matavimų sistemos	Kita	Gyvenamosios teritorijos/ Mažaaukščių gyvenamųjų namų statybos	Šilumos perdavimo tinklų apsaugos zonos (III skyrius, dvyliktasis skirsnis) (0,0000 ha)

123	4400-1002-3499	1901/0063:0091	3928	Kitos matavimų sistemos	Kita	Gyvenamosios teritorijos/ Mažaaukščių gyvenamųjų namų statybos	Šilumos perdavimo tinklų apsaugos zonos (III skyrius, dvyliktasis skirsnis) (0,005 ha)
124	1901-0026-0058	1901/0026:0058	645	Kitos matavimų sistemos	Kita	Gyvenamosios teritorijos/ Mažaaukščių gyvenamųjų namų statybos	Šilumos perdavimo tinklų apsaugos zonos (III skyrius, dvyliktasis skirsnis) (0,0000 ha)
125	1901-0055-0314	1901/0055:0035	1200	Kitos matavimų sistemos	Kita	Komercinės paskirties objektų teritorijos	Šilumos perdavimo tinklų apsaugos zonos (III skyrius, dvyliktasis skirsnis) (0,0000 ha)
126	4400-5171-5256	1901/0057:0051	650	Kitos matavimų sistemos	Kita	Vienbučių ir dvibučių gyvenamųjų pastatų teritorijos	Šilumos perdavimo tinklų apsaugos zonos (III skyrius, dvyliktasis skirsnis) (0,0038 ha)
127	1901-0056-0049	1901/0056:0049	1567	Kitos matavimų sistemos	Kita	Gyvenamosios teritorijos/ Mažaaukščių gyvenamųjų namų statybos	
128	1901-0063-0028	1901/0063:0028	900	Kitos matavimų sistemos	Kita	Komercinės paskirties objektų teritorijos	
129	1901-0070-0032	1901/0070:0032	2950	Kitos matavimų sistemos	Kita	Gyvenamosios teritorijos/ Mažaaukščių gyvenamųjų namų statybos	Šilumos perdavimo tinklų apsaugos zonos (III skyrius, dvyliktasis skirsnis) (0,0000 ha)
130	1901-0026-0035	1901/0026:0035	601	Kitos matavimų sistemos	Kita	Gyvenamosios teritorijos/ Mažaaukščių gyvenamųjų namų statybos	Šilumos perdavimo tinklų apsaugos zonos (III skyrius, dvyliktasis skirsnis) (0,0000 ha)
131	4400-2106-8960	1901/0063:0112	562	LKS-94	Kita	Susisiekimo ir inžinerinių komunikacijų aptarnavimo objektų teritorijos	Šilumos perdavimo tinklų apsaugos zonos (III skyrius, dvyliktasis skirsnis) (0,0164 ha)
132	1901-0063-0026	1901/0063:0026	900	Kitos matavimų sistemos	Kita	Komercinės paskirties objektų teritorijos	
133	1901-0063-0052	1901/0063:0052	1200	Kitos matavimų sistemos	Kita	Komercinės paskirties objektų teritorijos	
134	4400-4107-8620	1901/0052:0039	554	LKS-94	Kita	Komercinės paskirties objektų teritorijos	Šilumos perdavimo tinklų apsaugos zonos (III skyrius, dvyliktasis skirsnis) (0,0185 ha)
135	1901-0026-0056	1901/0026:0056	592	Kitos matavimų sistemos	Kita	Gyvenamosios teritorijos/ Mažaaukščių gyvenamųjų namų statybos	Šilumos perdavimo tinklų apsaugos zonos (III skyrius, dvyliktasis skirsnis) (0,0000 ha)
136	4400-5148-1788	1901/0052:0041	1495	LKS-94	Kita	Komercinės paskirties objektų teritorijos/ Susisiekimo ir inžinerinių tinklų koridorių teritorijos/ Atskirųjų želdynų teritorijos	Šilumos perdavimo tinklų apsaugos zonos (III skyrius, dvyliktasis skirsnis) (0,0166 ha)
137	1901-0070-0176	1901/0070:0176	1000	Kitos matavimų sistemos	Kita	Daugiabučių gyvenamųjų pastatų ir bendrabučių teritorijos	Šilumos perdavimo tinklų apsaugos zonos (III skyrius, dvyliktasis skirsnis) (0,0076 ha)
138	4400-0847-2660	1901/0052:0014	247	Kitos matavimų sistemos	Kita	Bendro naudojimo (miestų, miestelių ir kaimų ar savivaldybių bendrojo naudojimo) teritorijos	Šilumos perdavimo tinklų apsaugos zonos (III skyrius, dvyliktasis skirsnis) (0,0126 ha)
139	1901-0026-0096	1901/0026:0096	475	LKS-94	Kita	Vienbučių ir dvibučių gyvenamųjų pastatų teritorijos	
140	1901-0063-0043	1901/0063:0043	2934	Kitos matavimų sistemos	Kita	Komercinės paskirties objektų teritorijos	
141	4400-5195-6795	1901/0056:0220	747	LKS-94	Kita	Vienbučių ir dvibučių gyvenamųjų pastatų teritorijos	
142	4400-1086-6748	1901/0055:0074	2730	Kitos matavimų sistemos	Kita	Inžinerinės infrastruktūros teritorijos	Šilumos perdavimo tinklų apsaugos zonos (III skyrius, dvyliktasis skirsnis) (0,052 ha)
143	1901-0026-0142	1901/0026:0142	591	Kitos matavimų sistemos	Kita	Gyvenamosios teritorijos/ Mažaaukščių gyvenamųjų namų statybos	Šilumos perdavimo tinklų apsaugos zonos (III skyrius, dvyliktasis skirsnis) (0,0000 ha)

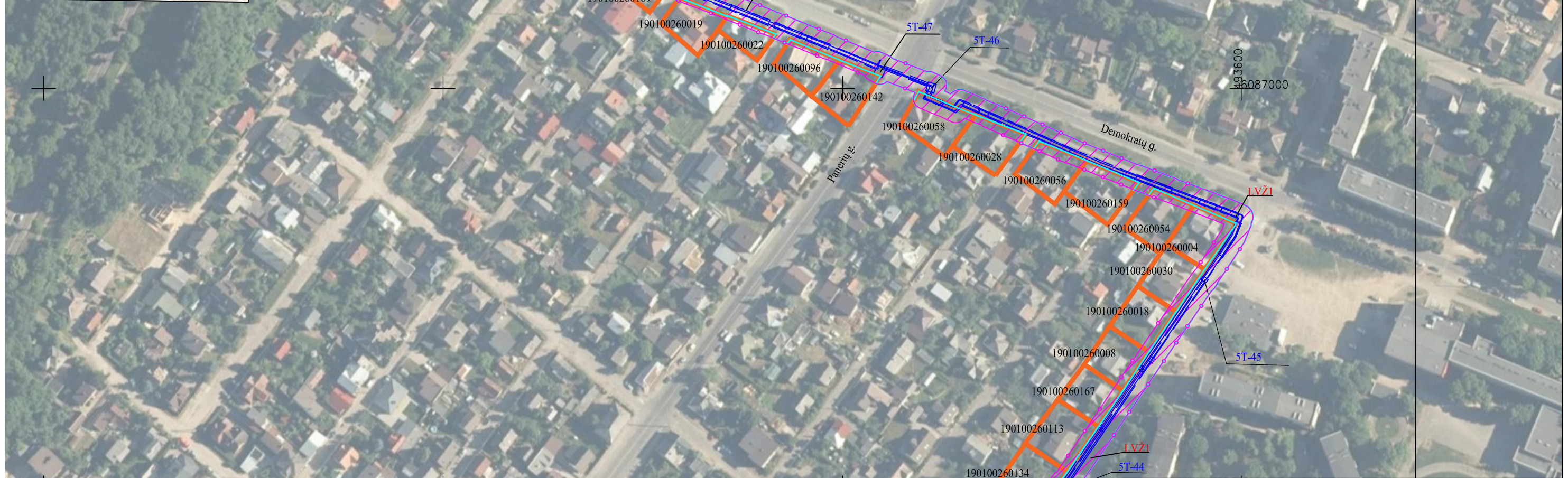
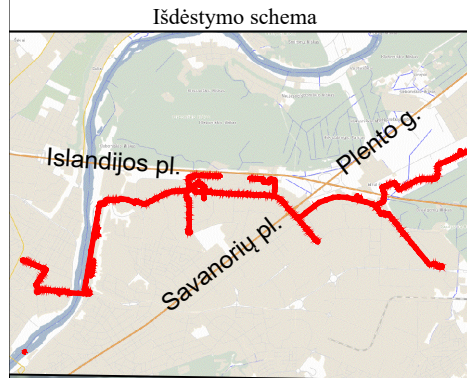
144	4400-2019-1902	1901/0070:0257	6767	Kitos matavimų sistemos	Kita	Visuomeninės paskirties teritorijos/ Gyvenamosios teritorijos/ Daugiaaukščių ir aukštybinių gyvenamųjų namų statybos	Šilumos perdavimo tinklų apsaugos zonos (III skyrius, dvyliktasis skirsnis) (0,123 ha)
145	1901-0063-0056	1901/0063:0056	2000	Kitos matavimų sistemos	Kita	Komerčinės paskirties objektų teritorijos	Šilumos perdavimo tinklų apsaugos zonos (III skyrius, dvyliktasis skirsnis) (0,002 ha)
146	4400-5064-6020	1901/0055:0112	898	LKS-94	Kita	Komerčinės paskirties objektų teritorijos	Šilumos perdavimo tinklų apsaugos zonos (III skyrius, dvyliktasis skirsnis) (0,0898 ha)
147	4400-1571-9616	1901/0063:0101	17475	Kitos matavimų sistemos	Kita	Komerčinės paskirties objektų teritorijos	Šilumos perdavimo tinklų apsaugos zonos (III skyrius, dvyliktasis skirsnis) (0,115 ha)
148	1901-0070-0006	1901/0070:0006	2479	LKS-94	Kita	Daugiabučių gyvenamųjų pastatų ir bendrabučių teritorijos	Šilumos perdavimo tinklų apsaugos zonos (III skyrius, dvyliktasis skirsnis) (0,0415 ha)
149	4400-3810-6791	1901/0055:0101	3923	LKS-94	Kita	Komerčinės paskirties objektų teritorijos/ Susisiekimo ir inžinerinių komunikacijų aptarnavimo objektų teritorijos	Šilumos perdavimo tinklų apsaugos zonos (III skyrius, dvyliktasis skirsnis) (0,13 ha)
150	1901-0026-0030	19010026:0030	587	Kitos matavimų sistemos	Kita	Gyvenamosios teritorijos/ Mažaukščių gyvenamųjų namų statybos	Šilumos perdavimo tinklų apsaugos zonos (III skyrius, dvyliktasis skirsnis) (0,0000 ha)
151	4400-1373-9963	1901/0063:0097	1084	Kitos matavimų sistemos	Kita	Komerčinės paskirties objektų teritorijos	Šilumos perdavimo tinklų apsaugos zonos (III skyrius, dvyliktasis skirsnis) (0,0033 ha)
152	1901-0055-0047	1901/0055:0047	3069	Kitos matavimų sistemos	Kita	Komerčinės paskirties objektų teritorijos	Šilumos perdavimo tinklų apsaugos zonos (III skyrius, dvyliktasis skirsnis) (0,0000 ha)
153	4400-4179-9699	1901/0063:0119	185	LKS-94	Kita	Susisiekimo ir inžinerinių tinklų koridorių teritorijos	Šilumos perdavimo tinklų apsaugos zonos (III skyrius, dvyliktasis skirsnis) (0,0136 ha)
154	1901-0026-0113	1901/0026:0113	684	Kitos matavimų sistemos	Kita	Vienbučių ir dvibučių gyvenamųjų pastatų teritorijos	Šilumos perdavimo tinklų apsaugos zonos (III skyrius, dvyliktasis skirsnis) (0,0085 ha)
155	1901-0063-0020	1901/0063:0020	800	Kitos matavimų sistemos	Kita	Komerčinės paskirties objektų teritorijos	
156	1901-0026-0054	1901/0026:0054	586	LKS-94	Kita	Vienbučių ir dvibučių gyvenamųjų pastatų teritorijos	
157	1901-0026-0042	1901/0026:0042	673	Kitos matavimų sistemos	Kita	Vienbučių ir dvibučių gyvenamųjų pastatų teritorijos	Šilumos perdavimo tinklų apsaugos zonos (III skyrius, dvyliktasis skirsnis) (0,0000 ha)
158	1901-0053-0009	1901/0053:0009	16429	LKS-94	Kita	Pramonės ir sandėliavimo objektų teritorijos	Šilumos perdavimo tinklų apsaugos zonos (III skyrius, dvyliktasis skirsnis) (0,0473 ha)
159	4400-4535-7339	1901/0063:0134	14709	LKS-94	Kita	Komerčinės paskirties objektų teritorijos	Šilumos perdavimo tinklų apsaugos zonos (III skyrius, dvyliktasis skirsnis) (0,0135 ha)
160	4400-2554-4465	1901/0056:0055	1228	LKS-94	Kita	Komerčinės paskirties objektų teritorijos	
161	4400-5226-0547	1901/0063:0139	9314	LKS-94	Kita	Komerčinės paskirties objektų teritorijos/ Susisiekimo ir inžinerinių komunikacijų aptarnavimo objektų teritorijos	
162	1901-0063-0027	1901/0063:0027	1159	LKS-94	Kita	Vienbučių ir dvibučių gyvenamųjų pastatų teritorijos	
163	4400-2733-2983	1901/0026:0075	670	LKS-94	Kita	Vienbučių ir dvibučių gyvenamųjų pastatų teritorijos	Šilumos perdavimo tinklų apsaugos zonos (III skyrius, dvyliktasis skirsnis) (0,0322 ha)

164	4400-1561-1297	1901/0063:0099	17532	Kitos matavimų sistemos	Kita	Visuomeninės paskirties teritorijos	Šilumos perdavimo tinklų apsaugos zonos (III skyrius, dvyliktasis skirsnis) (0,0689 ha)
165	4400-4314-1584	1901/0063:0130	1266	LKS-94	Kita	Vienbučių ir dvibučių gyvenamųjų pastatų teritorijos	Šilumos perdavimo tinklų apsaugos zonos (III skyrius, dvyliktasis skirsnis) (0,0001 ha)
166	4400-1464-2923	1901/0070:0245	2360	Kitos matavimų sistemos	Kita	Visuomeninės paskirties teritorijos/ Gyvenamosios teritorijos/ Daugiaaukščių ir aukštybinių gyvenamųjų namų statybos	Šilumos perdavimo tinklų apsaugos zonos (III skyrius, dvyliktasis skirsnis) (0,0000 ha)
167	1901-0036-0112	1901/0036:0112	3600	Kitos matavimų sistemos	Kita	Komercinės paskirties teritorijos	Šilumos perdavimo tinklų apsaugos zonos (III skyrius, dvyliktasis skirsnis) (0,0000 ha)
168	4400-5583-5899	1901/0055:0117	1200	LKS-94	Kita	Komercinės paskirties teritorijos	
169	4400-4603-9892	1901/0056:0199	1200	LKS-94	Kita	Vienbučių ir dvibučių gyvenamųjų pastatų teritorijos	Šilumos perdavimo tinklų apsaugos zonos (III skyrius, dvyliktasis skirsnis) (0,0045 ha)
170	4400-4602-3958	1901/0063:0135	10276	LKS-94	Kita	Komercinės paskirties teritorijos	Šilumos perdavimo tinklų apsaugos zonos (III skyrius, dvyliktasis skirsnis) (0,0075 ha)
171	4400-4915-2918	1901/7001:0079	9494	LKS-94	Kita	Susisiekimo ir inžinerinių tinklų koridorių teritorijos	
172	4400-2527-7538	5233/7001:0002	548218	LKS-94	Kita	Susisiekimo ir inžinerinių tinklų koridorių teritorijos	
173	4400-3069-8130	5233/0010:0278	5526	LKS-94	Kita	Susisiekimo ir inžinerinių komunikacijų aptarnavimo objektų teritorijos	
174	4400-3069-7799	5233/0010:0051	20729	LKS-94	Kita	Pramonės ir sandėliavimo objektų teritorijos/ Susisiekimo ir inžinerinių komunikacijų aptarnavimo objektų teritorijos	
175	4400-3069-8016	5233/0010:0277	5585	LKS-94	Kita	Susisiekimo ir inžinerinių komunikacijų aptarnavimo objektų teritorijos	
176	4400-5310-1287	5233/0010:0403	7599	LKS-94	Žemės ūkio	Kiti žemės ūkio paskirties žemės sklypai	
177	4400-5468-9362	5233/0010:0436	58831	LKS-94	Kita	Susisiekimo ir inžinerinių tinklų koridorių teritorijos	
178	4400-5358-4497	5233/0010:0415	10973	LKS-94	Kita	Susisiekimo ir inžinerinių tinklų koridorių teritorijos	
179	4400-5361-1428	5233/0010:0419	19611	LKS-94	Kita	Susisiekimo ir inžinerinių tinklų koridorių teritorijos	
180	4400-3069-7933	5233/0010:0276	44477	LKS-94	Kita	Pramonės ir sandėliavimo objektų teritorijos	Šilumos perdavimo tinklų apsaugos zonos (III skyrius, dvyliktasis skirsnis) (0,2987 ha)
181	4400-5682-5031	5233/0010:0495	13274	LKS-94	Kita	Pramonės ir sandėliavimo objektų teritorijos	
182	4400-5682-5064	5233/0010:0493	25000	LKS-94	Kita	Pramonės ir sandėliavimo objektų teritorijos	
183	4400-5635-4957	5233/0010:0490	1516	LKS-94	Kita	Susisiekimo ir inžinerinių tinklų koridorių teritorijos	

2 lentelė. Laisvos valstybinės žemės plotų, patenkančių į Šilumos perdavimo tinklą, esančių Kauno miesto Viliampolės, Žaliakalnio, Eigulių, Dainavos, ir Petrašiūnų mikrorajonuose, apsaugos zonų planą (5T), sąrašas

Laisvos valstybinės žemės ploto numeris	Laisvos valstybinės žemės plotas, m ²	Gyvenamoji vietovė	Koordinatės (LKS-94)	
			X	Y
LVŽ1	8626	Kauno m. sav., Kaunas	6086940	493584
LVŽ2	424	Kauno m. sav., Kaunas	6086600	493435
LVŽ3	42812	Kauno m. sav., Kaunas	6086899	494384
LVŽ4	79	Kauno m. sav., Kaunas	6088200	494714
LVŽ5	20116	Kauno m. sav., Kaunas	6088180	495431
LVŽ6	6099	Kauno m. sav., Kaunas	6088271	496260
LVŽ7	304	Kauno m. sav., Kaunas	6088556	496310
LVŽ8	391	Kauno m. sav., Kaunas	6088625	496290
LVŽ9	3906	Kauno m. sav., Kaunas	6088717	496514
LVŽ10	234	Kauno m. sav., Kaunas	6088403	496462
LVŽ11	4082	Kauno m. sav., Kaunas	6088383	496583
LVŽ12	268	Kauno m. sav., Kaunas	6088386	496825
LVŽ13	24401	Kauno m. sav., Kaunas	6088327	497907
LVŽ14	6236	Kauno m. sav., Kaunas	6087662	498564
LVŽ15	5442	Kauno m. sav., Kaunas	6088077	498604
LVŽ16	3776	Kauno m. sav., Kaunas	6088295	499021
LVŽ17	302	Kauno m. sav., Kaunas	6088299	499238
LVŽ18	77	Kauno m. sav., Kaunas	6088298	499990
LVŽ19	8888	Kauno m. sav., Kaunas	6088260	499456
LVŽ20	12	Kauno m. sav., Kaunas	6088015	500002
LVŽ21	126	Kauno m. sav., Kaunas	6087979	500042
LVŽ22	3	Kauno m. sav., Kaunas	6087681	500310
LVŽ23	12817	Kauno m. sav., Kaunas	6087196	500716
LVŽ24	349	Kauno m. sav., Kaunas	6087722	496307
LVŽ25	1042	Kauno m. sav., Kaunas	6087628	496287
LVŽ26	1752	Kauno m. sav., Kaunas	6087964	496307
LVŽ27	313	Kauno m. sav., Kaunas	6088480	496339
LVŽ28	8	Kauno m. sav., Kaunas	6088439	496706
LVŽ29	257	Kauno m. sav., Kaunas	6088536	496409
LVŽ30	178	Kauno m. sav., Kaunas	6088656	496295
LVŽ31	157	Kauno m. sav., Kaunas	6087080	493187
LVŽ32	16	Kauno m. sav., Kaunas	6088402	496405
LVŽ33	11	Kauno m. sav., Kaunas	6088405	496702
LVŽ34	26	Kauno m. sav., Kaunas	6088301	499138

Šilumos perdavimo tinklų, esančių Kauno miesto Vilijampolės, Žaliakalnio, Eigulių, Dainavos ir Petrašiūnų mikrorajonuose, apsaugos zonų planas (5T)

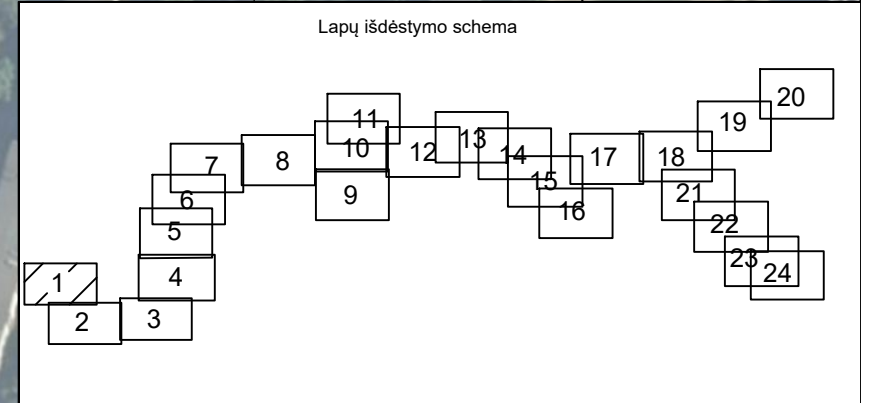


- Sutartiniai ženklai:
- Šilumotiekio kameros kontūras
 - Šilumotiekio šulinys
 - Šilumotiekio kanalo kontūras
 - Požeminis šilumotiekio vamzdis
 - Uždaro drenažo vamzdis
- Žemės sklypų teritorijos, kurioms nustatomos arba tikslinamos šilumos perdavimo tinklų apsaugos zonos, unikalūs numeris, ribos, jų matavimo tipai:
- 000000000000 Žemės sklypų ribos ir kadastrinis numeris
 - LVŽ Laisvos valstybinės žemės (LVŽ) teritorijos, kuriose nustatomos šilumos tinklų apsaugos zonos, ribos ir numeris
 - Šilumos perdavimo tinklų apsaugos zonos (III skyrius, dvylikasis skirsnis) (kodas 148)

Kartografinis pagrindas:

- Lietuvos Respublikos teritorijos M 1: 10 000 skaitmeninis rastrinis ortografinis žemėlapis ORT10LT
- Nacionalinės žemės tarnybos prie Žemės ūkio ministerijos, 2018 Lietuvos Respublikos teritorijos M 1:10 000 georeferencinių erdvinį duomenų rinkinys GDR10LT
- VĮ "Registru centras", žemės sklypų ribos

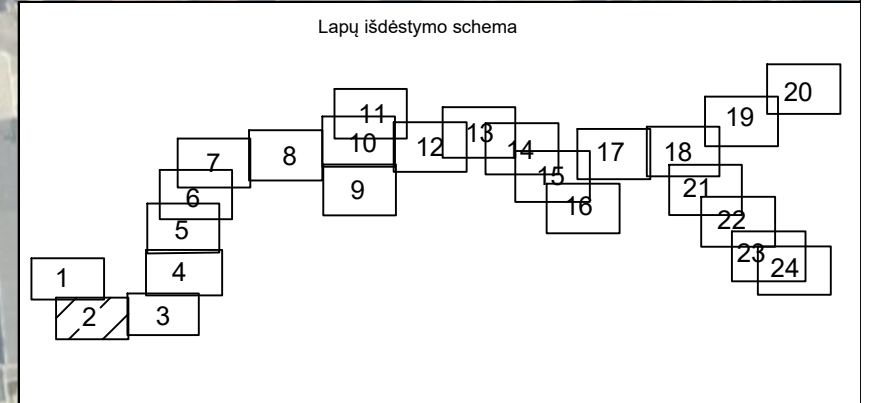
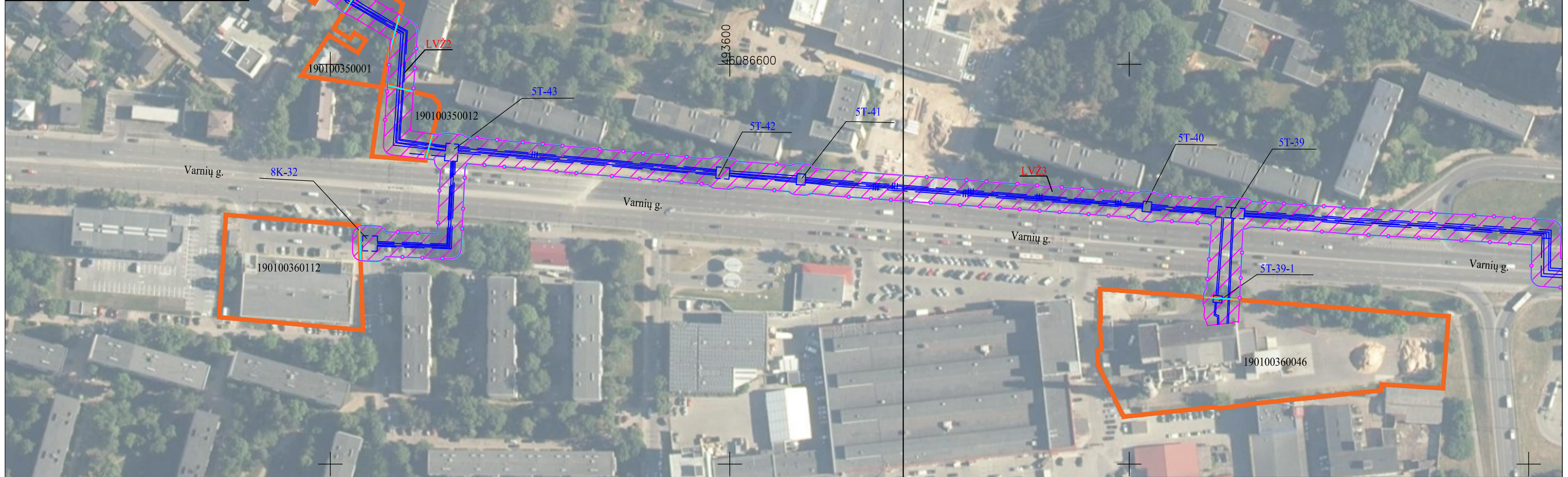
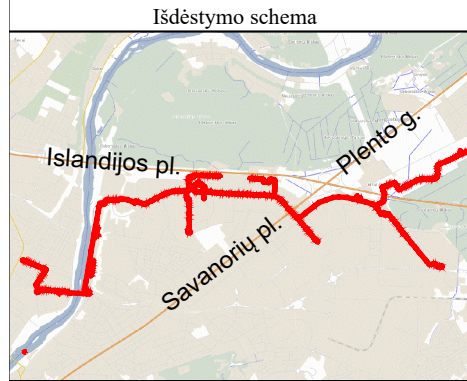
Šilumos tinklo unikalūs daikto Nr.4400-3078-1338; 4400-3090-3120; 4400-3090-3130; 4400-0867-9965; 4400-1048-7176; 4400-1765-7655; 1997-3029-1015; 1997-3029-1026; 4400-1495-6193; 1900-0025-5016; 4400-2162-2119; 4400-2162-2126; 4400-2625-5867; 4400-3026-1435 4400-5824-0198



KVAL. PATV. DOK. NR.	TIGEMA <small>TIEKLĖS GEODEZINIAI MATAVIMAI</small>		
	Įm. kodas 304811455, adresas: Pikulo g. 182-2, LT-48439 Kaunas, info@tigema.lt Tel.: +37065542252		
2M-M-2138	PAREIGOS	VARDAS, PAVARDĖ	PARAŠAS
	Matininkas	Šarūnas Levanas	
	Asistentas	Justinas Žaltauskas	
STATYTOJAS / UŽSAKOVAS AB "KAUNO ENERGIJA"			

PAVADINIMAS		
ŠILUMOS PERDAVIMO TINKLŲ, ESANČIŲ KAUNO MIESTO VILIJAMPOLĖS, ŽALIAKALNIO, EIGULIŲ, DAINAVOS IR PETRAŠIŪNŲ MIKRORAJONUOSE, APSAUGOS ZONŲ PLANAS (5T)		
BRĖZINIO PAVADINIMAS		
APSAUGOS ZONŲ PLANAS M 1:2000		
LAPAS	LAPŲ	
1	24	

Šilumos perdavimo tinklų, esančių Kauno miesto Vilijampolės, Žaliakalnio, Eigulių, Dainavos ir Petrašiūnų mikrorajonuose, apsaugos zonų planas (5T)



Sutartiniai ženklai:

- Šilumotiekio kameros kontūras
- Šilumotiekio šulinys
- Šilumotiekio kanalo kontūras
- Požeminis šilumotiekio vamzdis
- Uždaro drenažo vamzdis

Žemės sklypų teritorijos, kurioms nustatomos arba tikslinamos šilumos perdavimo tinklų apsaugos zonos, unikalus numeris, ribos, jų matavimo tipai:

- 000000000000 Žemės sklypų ribos ir kadastrinis numeris
- LVŽ Laisvos valstybinės žemės (LVŽ) teritorijos, kuriose nustatomos šilumos tinklų apsaugos zonos, ribos ir numeris
- Šilumos perdavimo tinklų apsaugos zonos (III skyrius, dvylikstasis skirsnis) (kodas 148)

Kartografinis pagrindas:

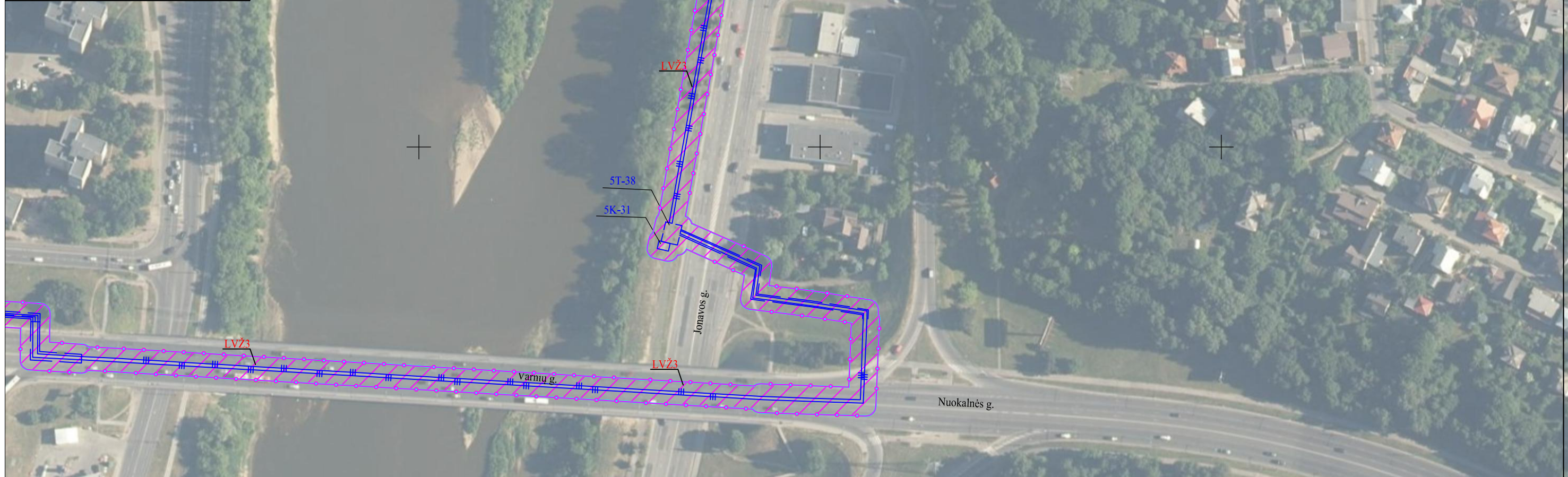
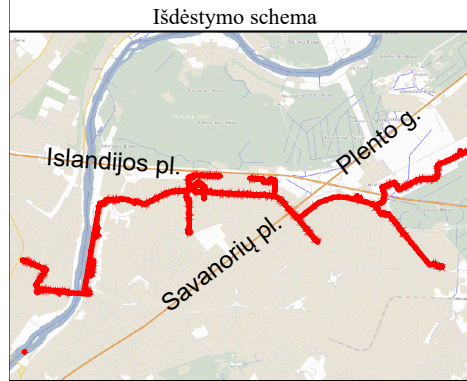
1. Lietuvos Respublikos teritorijos M 1: 10 000 skaitmeninis rastrinis ortografinis žemėlapis ORT10LT
2. Nacionalinės žemės tarnybos prie Žemės ūkio ministerijos, 2018 Lietuvos Respublikos teritorijos M 1:10 000 georeferencinių erdviųjų duomenų rinkinys GDR10LT
3. VĮ "Registru centras", žemės sklypų ribos

Šilumos tinklo unikalus daikto Nr.4400-3078-1338; 4400-3090-3120; 4400-3090-3130; 4400-0867-9965; 4400-1048-7176; 4400-1765-7655; 1997-3029-1015; 1997-3029-1026; 4400-1495-6193; 1900-0025-5016; 4400-2162-2119; 4400-2162-2126; 4400-2625-5867; 4400-3026-1435 4400-5824-0198

KVAL. PATV. DOK. NR.	TIGEMA <small>TIEKLĖS GEODEZINIAI MATAVIMAI</small>		
	Įm. kodas 304811455, adresas: Pikulo g. 182-2, LT-48439 Kaunas, info@tigema.lt Tel.: +37065542252		
	PAREIGOS	VARDAS, PAVARDĖ	PARAŠAS
2M-M-2138	Matininkas	Šarūnas Levanas	
	Asistentas	Justinas Žaltauskas	
STATYTOJAS / UŽSAKOVAS AB "KAUNO ENERGIJA"			

PAVADINIMAS		
ŠILUMOS PERDAVIMO TINKLŲ, ESANČIŲ KAUNO MIESTO VILIJAMPOLĖS, ŽALIAKALNIO, EIGULIŲ, DAINAVOS IR PETRAŠIŪNŲ MIKRORAJONUOSE, APSAUGOS ZONŲ PLANAS (5T)		
BRĖŽINIO PAVADINIMAS		
APSAUGOS ZONŲ PLANAS M 1:2000		
LAPAS	LAPŲ	
2	24	

Šilumos perdavimo tinklų, esančių Kauno miesto Vilijampolės, Žaliakalnio, Eigulių, Dainavos ir Petrašiūnų mikrorajonuose, apsaugos zonų planas (5T)



Sutartiniai ženklai:

- Šilumotiekio kameros kontūras
- Šilumotiekio šulinys
- Šilumotiekio kanalo kontūras
- Požeminis šilumotiekio vamzdis
- Uždaro drenažo vamzdis

Žemės sklypų teritorijos, kurioms nustatomos arba tikslinamos šilumos perdavimo tinklų apsaugos zonos, unikalūs numeris, ribos, jų matavimo tipai:

000000000000 Žemės sklypų ribos ir kadastrinis numeris

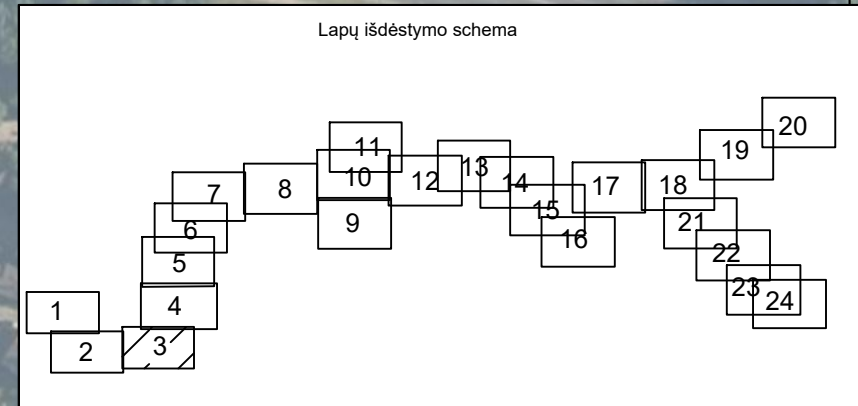
LVŽ Laisvos valstybinės žemės (LVŽ) teritorijos, kuriose nustatomos šilumos tinklų apsaugos zonos, ribos ir numeris

Šilumos perdavimo tinklų apsaugos zonos (III skyrius, dvilyktasis skirsnis) (kodas 148)

Kartografinis pagrindas:

- Lietuvos Respublikos teritorijos M 1: 10 000 skaitmeninis rastrinis ortografinis žemėlapis ORT10LT
- Nacionalinės žemės tarnybos prie Žemės ūkio ministerijos, 2018 Lietuvos Respublikos teritorijos M 1:10 000 georeferencinių erdviųjų duomenų rinkinys GDR10LT
- VĮ "Registru centras", žemės sklypų ribos

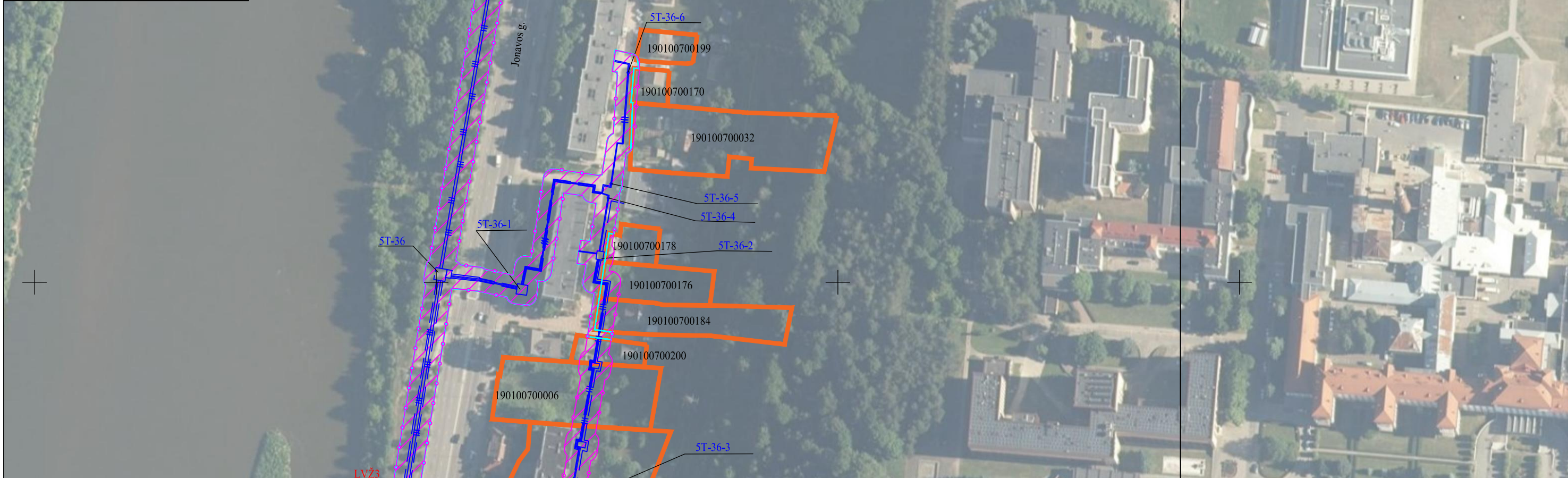
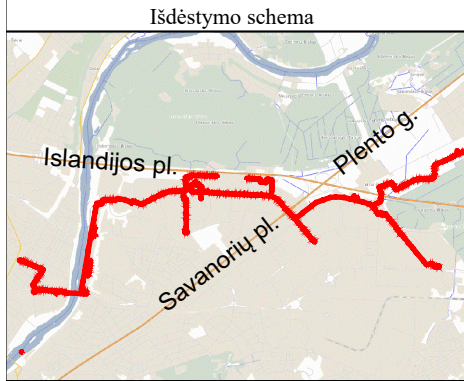
Šilumos tinklo unikalūs daikto Nr.4400-3078-1338; 4400-3090-3120; 4400-3090-3130; 4400-0867-9965; 4400-1048-7176; 4400-1765-7655; 1997-3029-1015; 1997-3029-1026; 4400-1495-6193; 1900-0025-5016; 4400-2162-2119; 4400-2162-2126; 4400-2625-5867; 4400-3026-1435 4400-5824-0198



KVAL. PATV. DOK. NR.	TIGEMA <small>TIEBLOS GEODEZINIAI MATAVIMAI</small>		
	Įm. kodas 304811455, adresas: Pikulo g. 182-2, LT-48439 Kaunas, info@tigema.lt Tel.: +37065542252		
2M-M-2138	PAREIGOS	VARDAS, PAVARDĖ	PARAŠAS
	Matininkas	Šarūnas Levanas	
	Asistentas	Justinas Žaltauskas	
STATYTOJAS / UŽSAKOVAS AB "KAUNO ENERGIJA"			

PAVADINIMAS		
ŠILUMOS PERDAVIMO TINKLŲ, ESANČIŲ KAUNO MIESTO VILIJAMPOLĖS, ŽALIAKALNIO, EIGULIŲ, DAINAVOS IR PETRAŠIŪNŲ MIKORAJONUOSE, APSAUGOS ZONŲ PLANAS (5T)		
BRĖZINIO PAVADINIMAS		
APSAUGOS ZONŲ PLANAS M 1:2000		
LAPAS	LAPŲ	
3	24	

Šilumos perdavimo tinklų, esančių Kauno miesto Vilijampolės, Žaliakalnio, Eigulių, Dainavos ir Petrašiūnų mikrorajonuose, apsaugos zonų planas (5T)



Sutartiniai ženklai:

- Šilumotiekio kameros kontūras
- Šilumotiekio šulinys
- Šilumotiekio kanalo kontūras
- Požeminis šilumotiekio vamzdis
- Uždaro drenažo vamzdis

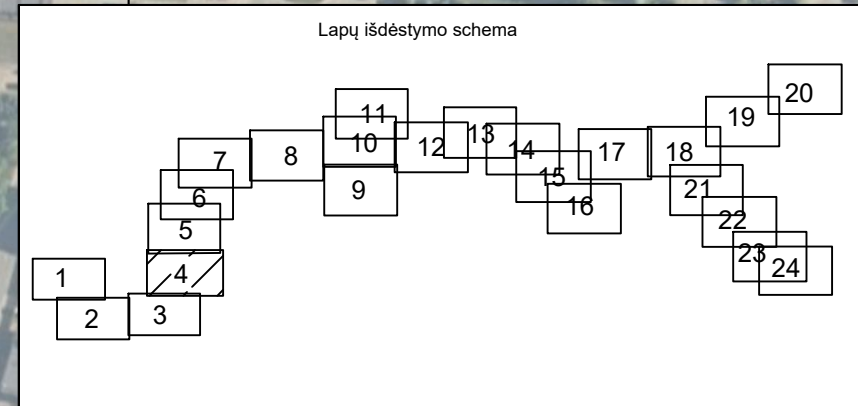
Žemės sklypų teritorijos, kurioms nustatomos arba tikslinamos šilumos perdavimo tinklų apsaugos zonos, unikalūs numeris, ribos, jų matavimo tipai:

- 000000000000 Žemės sklypų ribos ir kadastrinis numeris
- LVŽ Laisvos valstybinės žemės (LVŽ) teritorijos, kuriose nustatomos šilumos tinklų apsaugos zonos, ribos ir numeris
- Šilumos perdavimo tinklų apsaugos zonos (III skyrius, dvilyktasis skirsnis) (kodas 148)

Kartografinis pagrindas:

- Lietuvos Respublikos teritorijos M 1: 10 000 skaitmeninis rastrinis ortografinis žemėlapis ORT10LT
- Nacionalinės žemės tarnybos prie Žemės ūkio ministerijos, 2018 Lietuvos Respublikos teritorijos M 1:10 000 georeferencinių erdviųjų duomenų rinkinys GDR10LT
- VĮ "Registru centras", žemės sklypų ribos

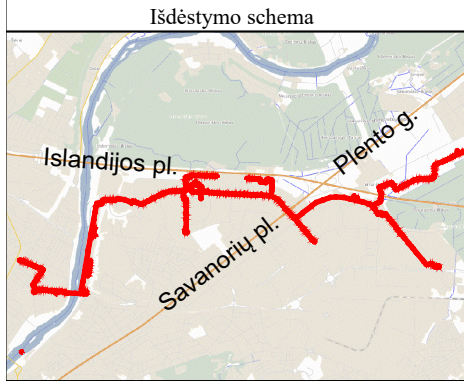
Šilumos tinklo unikalūs daikto Nr.4400-3078-1338; 4400-3090-3120; 4400-3090-3130; 4400-0867-9965; 4400-1048-7176; 4400-1765-7655; 1997-3029-1015; 1997-3029-1026; 4400-1495-6193; 1900-0025-5016; 4400-2162-2119; 4400-2162-2126; 4400-2625-5867; 4400-3026-1435 4400-5824-0198



KVAL. PATV. DOK. NR.	 TIEBLOS GEODEZINIAI MATAVIMAI Įm. kodas 304811455, adresas: Pikulo g. 182-2, LT-48439 Kaunas, info@tigema.lt Tel.: +37065542252		
	PAREIGOS	VARDAS, PAVARDĖ	PARAŠAS
2M-M-2138	Matininkas	Šarūnas Levanas	
	Asistentas	Justinas Žaltauskas	
STATYTOJAS / UŽSAKOVAS AB "KAUNO ENERGIJA"			

PAVADINIMAS		
ŠILUMOS PERDAVIMO TINKLŲ, ESANČIŲ KAUNO MIESTO VILIJAMPOLĖS, ŽALIAKALNIO, EIGULIŲ, DAINAVOS IR PETRAŠIŪNŲ MIKRORAJONUOSE, APSAUGOS ZONŲ PLANAS (5T)		
BRĖŽINIO PAVADINIMAS		
APSAUGOS ZONŲ PLANAS M 1:2000		
LAPAS	LAPŲ	
4	24	

Šilumos perdavimo tinklų, esančių Kauno miesto Vilijampolės, Žaliakalnio, Eigulių, Dainavos ir Petrašiūnų mikrorajonuose, apsaugos zonų planas (5T)



Sutartiniai ženklai:

- Šilumotiekio kameros kontūras
- Šilumotiekio šulinys
- Šilumotiekio kanalo kontūras
- Požeminis šilumotiekio vamzdis
- Uždaro drenažo vamzdis

Žemės sklypų teritorijos, kurioms nustatomos arba tikslinamos šilumos perdavimo tinklų apsaugos zonos, unikalūs numeris, ribos, jų matavimo tipai:

000000000000 Žemės sklypų ribos ir kadastrinis numeris

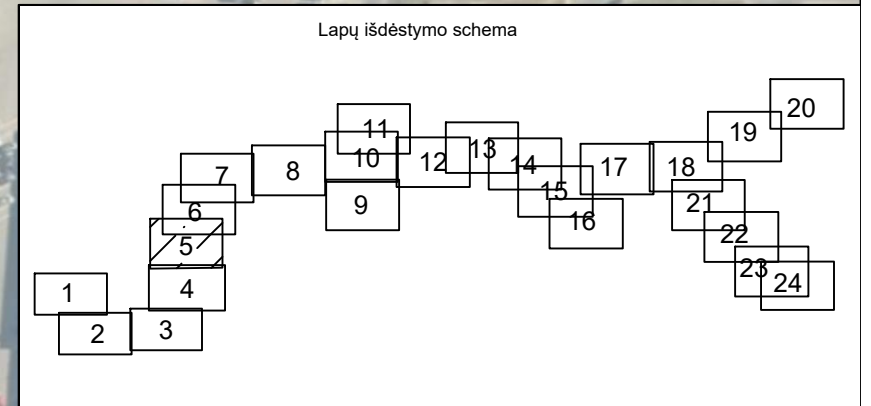
LVŽ Laisvos valstybinės žemės (LVŽ) teritorijos, kuriose nustatomos šilumos tinklų apsaugos zonos, ribos ir numeris

Šilumos perdavimo tinklų apsaugos zonos (III skyrius, dvylikstasis skirsnis) (kodas 148)

Kartografinis pagrindas:

- Lietuvos Respublikos teritorijos M 1: 10 000 skaitmeninis rastrinis ortografinis žemėlapis ORT10LT
- Nacionalinės žemės tarnybos prie Žemės ūkio ministerijos, 2018 Lietuvos Respublikos teritorijos M 1:10 000 georeferencinių erdviųjų duomenų rinkinys GDR10LT
- VĮ "Registru centras", žemės sklypų ribos

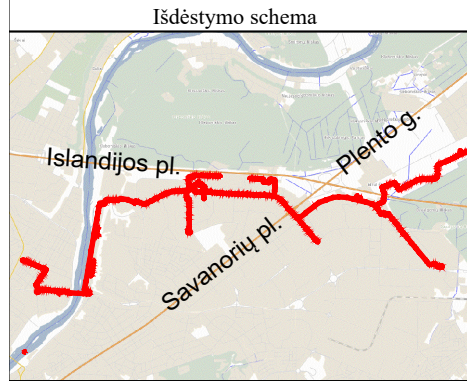
Šilumos tinklo unikalūs daikto Nr.4400-3078-1338; 4400-3090-3120; 4400-3090-3130; 4400-0867-9965; 4400-1048-7176; 4400-1765-7655; 1997-3029-1015; 1997-3029-1026; 4400-1495-6193; 1900-0025-5016; 4400-2162-2119; 4400-2162-2126; 4400-2625-5867; 4400-3026-1435 4400-5824-0198



KVAL. PATV. DOK. NR.	TIGEMA <small>TIEKLĖS GEODEZINIAI MATAVIMAI</small>		
	Įm. kodas 304811455, adresas: Pikulo g. 182-2, LT-48439 Kaunas, info@tigema.lt Tel.: +37065542252		
	PAREIGOS	VARDAS, PAVARDĖ	PARAŠAS
2M-M-2138	Matininkas	Šarūnas Levanas	
	Asistentas	Justinas Žaltauskas	
STATYTOJAS / UŽSAKOVAS AB "KAUNO ENERGIJA"			

PAVADINIMAS		
ŠILUMOS PERDAVIMO TINKLŲ, ESANČIŲ KAUNO MIESTO VILIJAMPOLĖS, ŽALIAKALNIO, EIGULIŲ, DAINAVOS IR PETRAŠIŪNŲ MIKRORAJONUOSE, APSAUGOS ZONŲ PLANAS (5T)		
BRĖŽINIO PAVADINIMAS		
APSAUGOS ZONŲ PLANAS M 1:2000		
LAPAS	LAPŲ	
5	24	

Šilumos perdavimo tinklų, esančių Kauno miesto Vilijampolės, Žaliakalnio, Eigulių, Dainavos ir Petrašiūnų mikrorajonuose, apsaugos zonų planas (5T)



Sutartiniai ženklai:

- Šilumotiekio kameros kontūras
- Šilumotiekio šulinys
- Šilumotiekio kanalo kontūras
- Požeminis šilumotiekio vamzdis
- Uždaro drenažo vamzdis

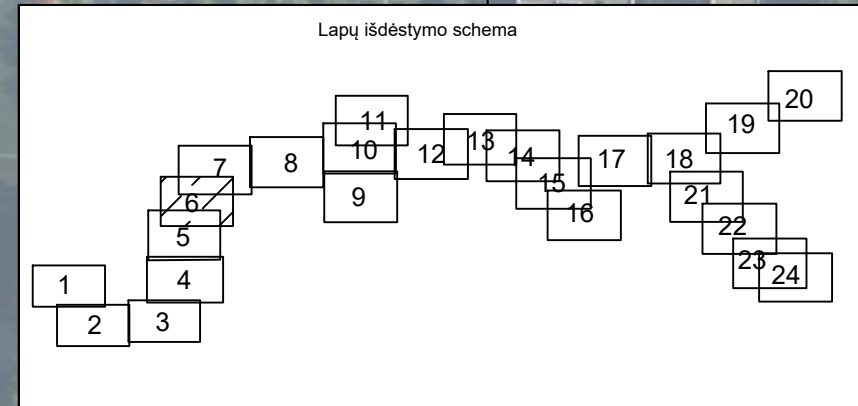
Žemės sklypų teritorijos, kurioms nustatomos arba tikslinamos šilumos perdavimo tinklų apsaugos zonos, unikalūs numeris, ribos, jų matavimo tipai:

- 000000000000 Žemės sklypų ribos ir kadastrinis numeris
- LVŽ Laisvos valstybinės žemės (LVŽ) teritorijos, kuriose nustatomos šilumos tinklų apsaugos zonos, ribos ir numeris
- Šilumos perdavimo tinklų apsaugos zonos (III skyrius, dvilyktasis skirsnis) (kodas 148)

Kartografinis pagrindas:

1. Lietuvos Respublikos teritorijos M 1: 10 000 skaitmeninis rastrinis ortografinis žemėlapis ORT10LT
2. Nacionalinės žemės tarnybos prie Žemės ūkio ministerijos, 2018 Lietuvos Respublikos teritorijos M 1:10 000 georeferencinių erdviųjų duomenų rinkinys GDR10LT
3. VĮ "Registru centras", žemės sklypų ribos

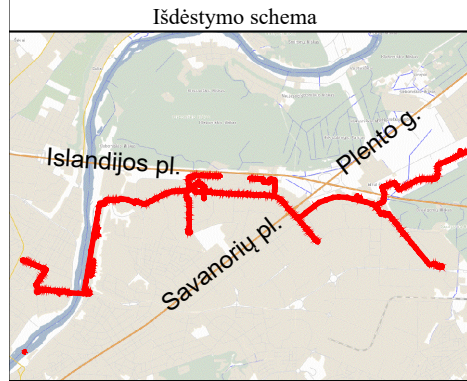
Šilumos tinklo unikalūs daikto Nr.4400-3078-1338; 4400-3090-3120; 4400-3090-3130; 4400-0867-9965; 4400-1048-7176; 4400-1765-7655; 1997-3029-1015; 1997-3029-1026; 4400-1495-6193; 1900-0025-5016; 4400-2162-2119; 4400-2162-2126; 4400-2625-5867; 4400-3026-1435 4400-5824-0198



KVAL. PATV. DOK. NR.	TIGEMA <small>TIEKLĖS GEODEZINIAI MATAVIMAI</small>		
	Įm. kodas 304811455, adresas: Pikulo g. 182-2, LT-48439 Kaunas, info@tigema.lt Tel.: +37065542252		
	PAREIGOS	VARDAS, PAVARDĖ	PARAŠAS
2M-M-2138	Matininkas	Šarūnas Levanas	
	Asistentas	Justinas Žaltauskas	
STATYTOJAS / UŽSAKOVAS AB "KAUNO ENERGIJA"			

PAVADINIMAS		
ŠILUMOS PERDAVIMO TINKLŲ, ESANČIŲ KAUNO MIESTO VILIJAMPOLĖS, ŽALIAKALNIO, EIGULIŲ, DAINAVOS IR PETRAŠIŪNŲ MIKORAJONUOSE, APSAUGOS ZONŲ PLANAS (5T)		
BRĖŽINIO PAVADINIMAS		
APSAUGOS ZONŲ PLANAS M 1:2000		
LAPAS	LAPŲ	
6	24	

Šilumos perdavimo tinklų, esančių Kauno miesto Vilijampolės, Žaliakalnio, Eigulių, Dainavos ir Petrašiūnų mikrorajonuose, apsaugos zonų planas (5T)



Sutartiniai ženklai:

- Šilumotiekio kameros kontūras
- Šilumotiekio šulinys
- Šilumotiekio kanalo kontūras
- Požeminis šilumotiekio vamzdis
- Uždaro drenažo vamzdis

Žemės sklypų teritorijos, kurioms nustatomos arba tikslinamos šilumos perdavimo tinklų apsaugos zonos, unikalus numeris, ribos, jų matavimo tipai:

000000000000 Žemės sklypų ribos ir kadastrinis numeris

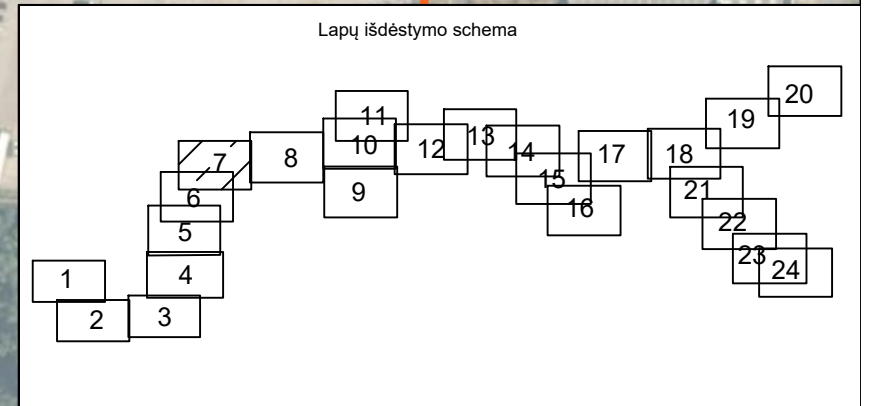
LVŽ Laisvos valstybinės žemės (LVŽ) teritorijos, kuriose nustatomos šilumos tinklų apsaugos zonos, ribos ir numeris

Šilumos perdavimo tinklų apsaugos zonos (III skyrius, dvylikasis skirsnis) (kodas 148)

Kartografinis pagrindas:

- Lietuvos Respublikos teritorijos M 1: 10 000 skaitmeninis rastrinis ortografinis žemėlapis ORT10LT
- Nacionalinės žemės tarnybos prie Žemės ūkio ministerijos, 2018 Lietuvos Respublikos teritorijos M 1:10 000 georeferencinių erdviųjų duomenų rinkinys GDR10LT
- VĮ "Registru centras", žemės sklypų ribos

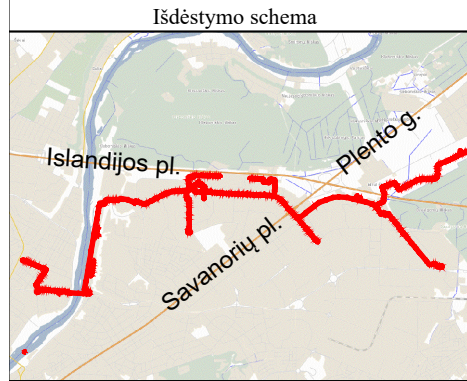
Šilumos tinklo unikalus daikto Nr.4400-3078-1338; 4400-3090-3120; 4400-3090-3130; 4400-0867-9965; 4400-1048-7176; 4400-1765-7655; 1997-3029-1015; 1997-3029-1026; 4400-1495-6193; 1900-0025-5016; 4400-2162-2119; 4400-2162-2126; 4400-2625-5867; 4400-3026-1435 4400-5824-0198



KVAL. PATV. DOK. NR.	TIGEMA <small>TIEKLĖS GEODEZINIAI MATAVIMAI</small>		
	Įm. kodas 304811455, adresas: Pikulo g. 182-2, LT-48439 Kaunas, info@tigema.lt Tel.: +37065542252		
	PAREIGOS	VARDAS, PAVARDĖ	PARAŠAS
2M-M-2138	Matininkas	Šarūnas Levanas	
	Asistentas	Justinas Žaltauskas	
STATYTOJAS / UŽSAKOVAS AB "KAUNO ENERGIJA"			

PAVADINIMAS		
ŠILUMOS PERDAVIMO TINKLŲ, ESANČIŲ KAUNO MIESTO VILIJAMPOLĖS, ŽALIAKALNIO, EIGULIŲ, DAINAVOS IR PETRAŠIŪNŲ MIKRORAJONUOSE, APSAUGOS ZONŲ PLANAS (5T)		
BRĖZINIO PAVADINIMAS		
APSAUGOS ZONŲ PLANAS M 1:2000		
LAPAS	LAPŲ	
7	24	

Šilumos perdavimo tinklų, esančių Kauno miesto Vilijampolės, Žaliakalnio, Eigulių, Dainavos ir Petrašiūnų mikrorajonuose, apsaugos zonų planas (5T)



Sutartiniai ženklai:

- Šilumotiekio kameros kontūras
- Šilumotiekio šulinys
- Šilumotiekio kanalo kontūras
- Požeminis šilumotiekio vamzdis
- Uždaro drenažo vamzdis

Žemės sklypų teritorijos, kurioms nustatomos arba tikslinamos šilumos perdavimo tinklų apsaugos zonos, unikalus numeris, ribos, jų matavimo tipai:

000000000000 Žemės sklypų ribos ir kadastrinis numeris

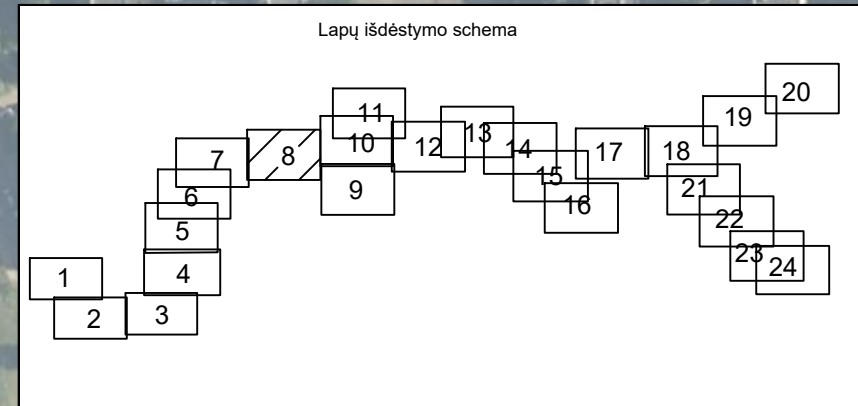
LVŽ Laisvos valstybinės žemės (LVŽ) teritorijos, kuriose nustatomos šilumos tinklų apsaugos zonos, ribos ir numeris

Šilumos perdavimo tinklų apsaugos zonos (III skyrius, dvyliktasis skirsnis) (kodas 148)

Kartografinis pagrindas:

- Lietuvos Respublikos teritorijos M 1: 10 000 skaitmeninis rastrinis ortografinis žemėlapis ORT10LT
- Nacionalinės žemės tarnybos prie Žemės ūkio ministerijos, 2018 Lietuvos Respublikos teritorijos M 1:10 000 georeferencinių erdviųjų duomenų rinkinys GDR10LT
- VĮ "Registru centras", žemės sklypų ribos

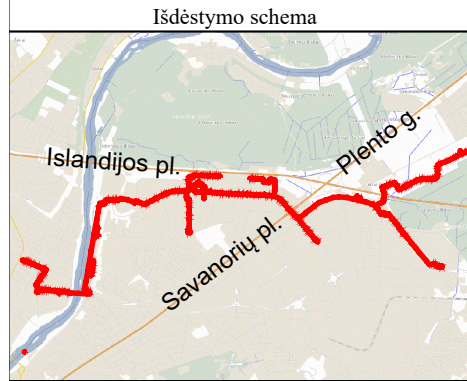
Šilumos tinklo unikalus daikto Nr.4400-3078-1338; 4400-3090-3120; 4400-3090-3130; 4400-0867-9965; 4400-1048-7176; 4400-1765-7655; 1997-3029-1015; 1997-3029-1026; 4400-1495-6193; 1900-0025-5016; 4400-2162-2119; 4400-2162-2126; 4400-2625-5867; 4400-3026-1435 4400-5824-0198



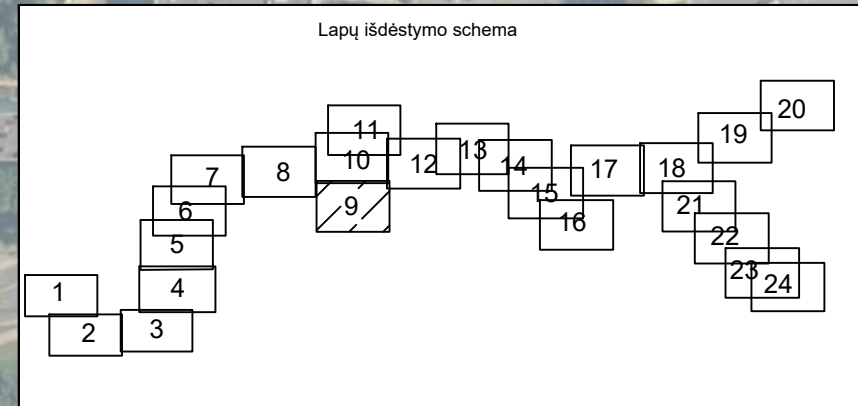
KVAL. PATV. DOK. NR.	 TIEBLOS GEODEZINIAI MATAVIMAI Įm. kodas 304811455, adresas: Pikulo g. 182-2, LT-48439 Kaunas, info@tigema.lt Tel.: +37065542252		
	PAREIGOS	VARDAS, PAVARDĖ	PARAŠAS
2M-M-2138	Matininkas	Šarūnas Levanas	
	Asistentas	Justinas Žaltauskas	
STATYTOJAS / UŽSAKOVAS AB "KAUNO ENERGIJA"			

PAVADINIMAS		
ŠILUMOS PERDAVIMO TINKLŲ, ESANČIŲ KAUNO MIESTO VILIJAMPOLĖS, ŽALIAKALNIO, EIGULIŲ, DAINAVOS IR PETRAŠIŪNŲ MIKORAJONUOSE, APSAUGOS ZONŲ PLANAS (5T)		
BRĖZINIO PAVADINIMAS		
APSAUGOS ZONŲ PLANAS M 1:2000		
LAPAS	LAPŲ	
8	24	

Šilumos perdavimo tinklų, esančių Kauno miesto Vilijampolės, Žaliakalnio, Eigulių, Dainavos ir Petrašiūnų mikrorajonuose, apsaugos zonų planas (5T)



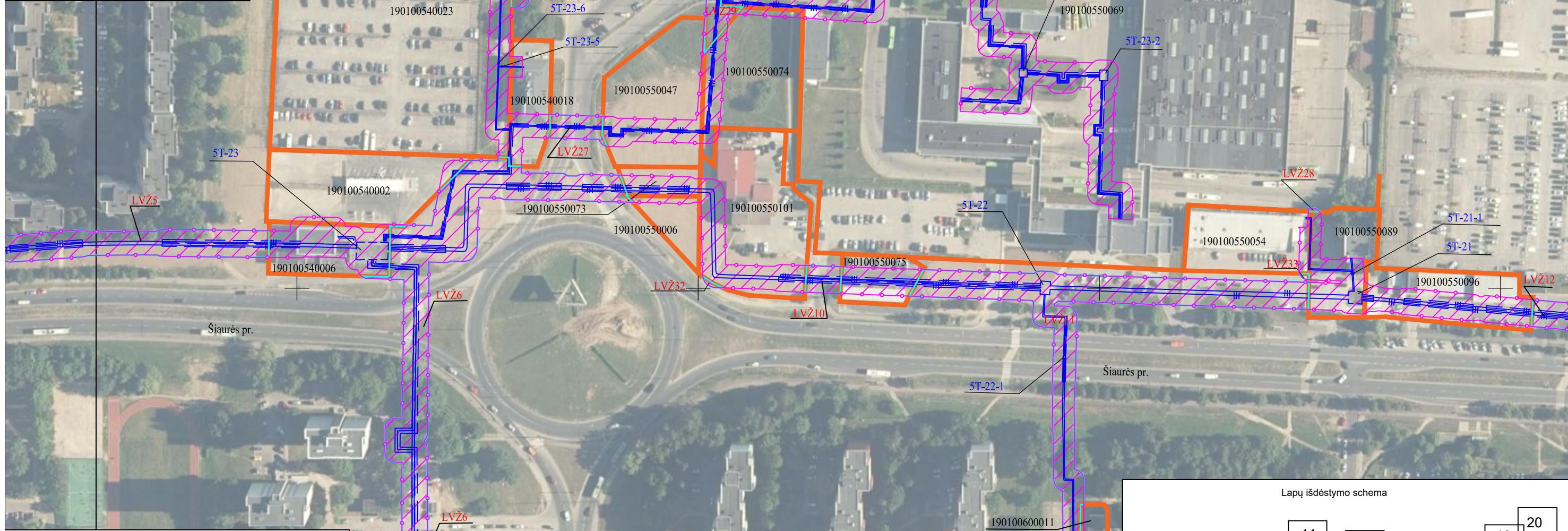
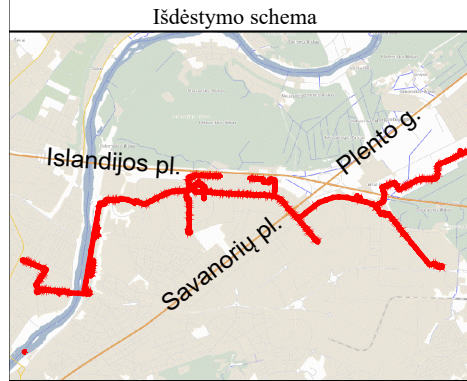
- Sutartiniai ženklai:
- Šilumotiekio kameros kontūras
 - Šilumotiekio šulinys
 - Šilumotiekio kanalo kontūras
 - Požeminis šilumotiekio vamzdis
 - Uždaro drenažo vamzdis
- Žemės sklypų teritorijos, kurioms nustatomos arba tikslinamos šilumos perdavimo tinklų apsaugos zonos, unikalūs numeris, ribos, jų matavimo tipai:
- 000000000000 Žemės sklypų ribos ir kadastrinis numeris
 - LVŽ Laisvos valstybinės žemės (LVŽ) teritorijos, kuriose nustatomos šilumos tinklų apsaugos zonos, ribos ir numeris
 - Šilumos perdavimo tinklų apsaugos zonos (III skyrius, dvyliktasis skirsnis) (kodas 148)
- Kartografinis pagrindas:
1. Lietuvos Respublikos teritorijos M 1: 10 000 skaitmeninis rastrinis ortografinis žemėlapis ORT10LT
 2. Nacionalinės žemės tarnybos prie Žemės ūkio ministerijos, 2018 Lietuvos Respublikos teritorijos M 1:10 000 georeferencinių erdviųjų duomenų rinkinys GDR10LT
 3. VĮ "Registru centras", žemės sklypų ribos
- Šilumos tinklo unikalūs daikto Nr.4400-3078-1338; 4400-3090-3120; 4400-3090-3130; 4400-0867-9965; 4400-1048-7176; 4400-1765-7655; 1997-3029-1015; 1997-3029-1026; 4400-1495-6193; 1900-0025-5016; 4400-2162-2119; 4400-2162-2126; 4400-2625-5867; 4400-3026-1435 4400-5824-0198



KVAL. PATV. DOK. NR.	TIGEMA <small>TIEKLĖS GEODEZINIAI MATAVIMAI</small>		
	Įm. kodas 304811455, adresas: Pikulo g. 182-2, LT-48439 Kaunas, info@tigema.lt Tel.: +37065542252		
2M-M-2138	PAREIGOS	VARDAS, PAVARDĖ	PARAŠAS
	Matininkas	Šarūnas Levanas	
	Asistentas	Justinas Žaltauskas	
STATYTOJAS / UŽSAKOVAS AB "KAUNO ENERGIJA"			

PAVADINIMAS		
ŠILUMOS PERDAVIMO TINKLŲ, ESANČIŲ KAUNO MIESTO VILIJAMPOLĖS, ŽALIAKALNIO, EIGULIŲ, DAINAVOS IR PETRAŠIŪNŲ MIKORAJONUOSE, APSAUGOS ZONŲ PLANAS (5T)		
BRĖŽINIO PAVADINIMAS		
APSAUGOS ZONŲ PLANAS M 1:2000		
LAPAS	LAPŲ	
9	24	

Šilumos perdavimo tinklų, esančių Kauno miesto Vilijampolės, Žaliakalnio, Eigulių, Dainavos ir Petrašiūnų mikrorajonuose, apsaugos zonų planas (5T)



Sutartiniai ženklai:

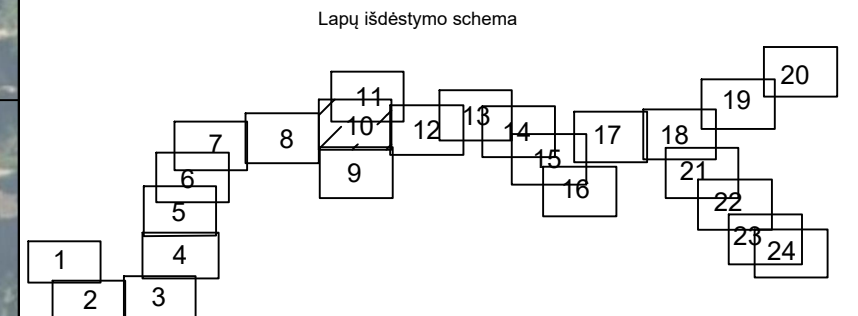
- Šilumotiekio kameros kontūras
- Šilumotiekio šulinys
- Šilumotiekio kanalo kontūras
- Požeminis šilumotiekio vamzdis
- Uždaro drenažo vamzdis

Žemės sklypų teritorijos, kurioms nustatomos arba tikslinamos šilumos perdavimo tinklų apsaugos zonos, unikalūs numeris, ribos, jų matavimo tipai:

- 000000000000 Žemės sklypų ribos ir kadastrinis numeris
- LVŽ Laisvos valstybinės žemės (LVŽ) teritorijos, kuriose nustatomos šilumos tinklų apsaugos zonos, ribos ir numeris
- Šilumos perdavimo tinklų apsaugos zonos (III skyrius, dvyliktasis skirsnis) (kodas 148)

Kartografinis pagrindas:

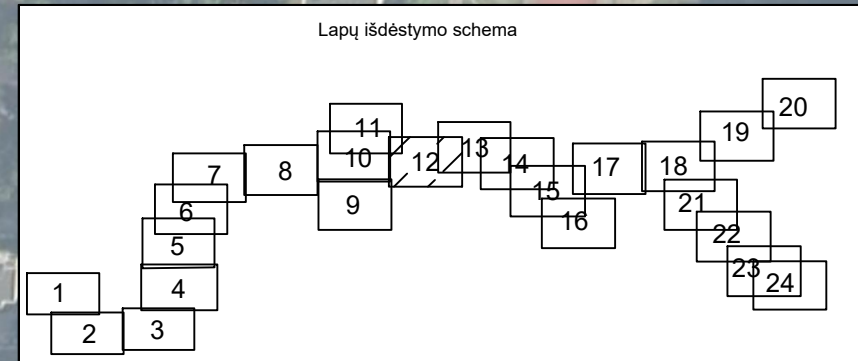
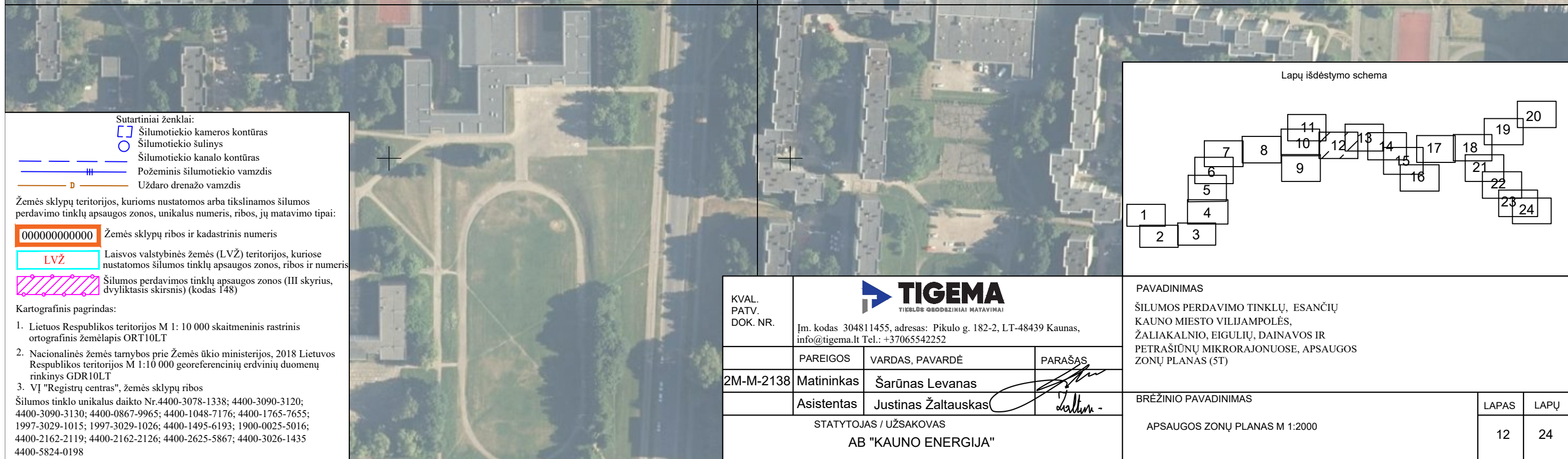
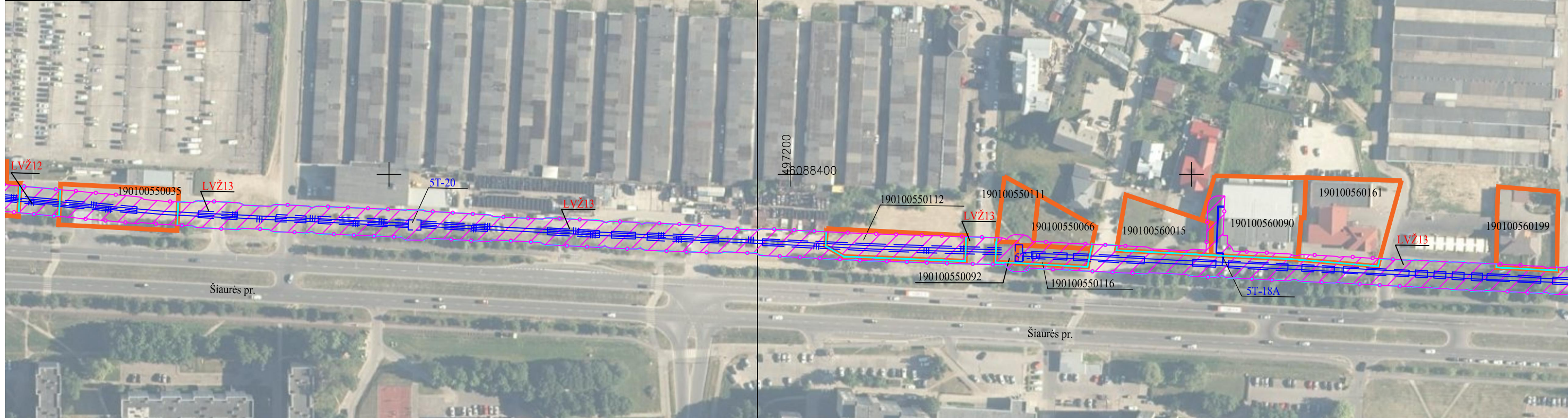
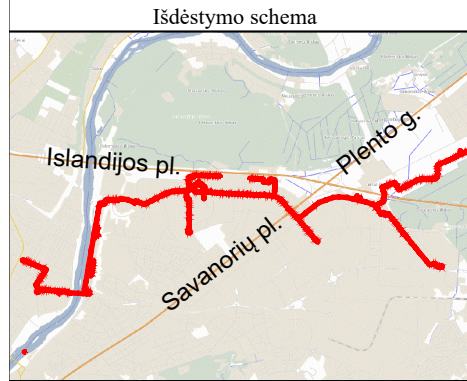
1. Lietuvos Respublikos teritorijos M 1: 10 000 skaitmeninis rastrinis ortografinis žemėlapis ORT10LT
 2. Nacionalinės žemės tarnybos prie Žemės ūkio ministerijos, 2018 Lietuvos Respublikos teritorijos M 1:10 000 georeferencinių erdviųjų duomenų rinkinys GDR10LT
 3. VĮ "Registru centras", žemės sklypų ribos
- Šilumos tinklo unikalūs daikto Nr.4400-3078-1338; 4400-3090-3120; 4400-3090-3130; 4400-0867-9965; 4400-1048-7176; 4400-1765-7655; 1997-3029-1015; 1997-3029-1026; 4400-1495-6193; 1900-0025-5016; 4400-2162-2119; 4400-2162-2126; 4400-2625-5867; 4400-3026-1435 4400-5824-0198



KVAL. PATV. DOK. NR.	TIGEMA <small>TIEKLĖS GEODEZINIAI MATAVIMAI</small>		
	Įm. kodas 304811455, adresas: Pikulo g. 182-2, LT-48439 Kaunas, info@tigema.lt Tel.: +37065542252		
2M-M-2138	PAREIGOS	VARDAS, PAVARDĖ	PARAŠAS
	Matininkas	Šarūnas Levanas	
	Asistentas	Justinas Žaltauskas	
STATYTOJAS / UŽSAKOVAS AB "KAUNO ENERGIJA"			

PAVADINIMAS		
ŠILUMOS PERDAVIMO TINKLŲ, ESANČIŲ KAUNO MIESTO VILIJAMPOLĖS, ŽALIAKALNIO, EIGULIŲ, DAINAVOS IR PETRAŠIŪNŲ MIKRORAJONUOSE, APSAUGOS ZONŲ PLANAS (5T)		
BRĖZINIO PAVADINIMAS		
APSAUGOS ZONŲ PLANAS M 1:2000		
LAPAS	LAPŲ	
10	24	

Šilumos perdavimo tinklų, esančių Kauno miesto Vilijampolės, Žaliakalnio, Eigulių, Dainavos ir Petrašiūnų mikrorajonuose, apsaugos zonų planas (5T)



Sutartiniai ženklai:

- Šilumotiekio kameros kontūras
- Šilumotiekio šulinys
- Šilumotiekio kanalo kontūras
- Požeminis šilumotiekio vamzdis
- Uždaro drenažo vamzdis

Žemės sklypų teritorijos, kurioms nustatomos arba tikslinamos šilumos perdavimo tinklų apsaugos zonos, unikalus numeris, ribos, jų matavimo tipai:

000000000000 Žemės sklypų ribos ir kadastrinis numeris

LVŽ Laisvos valstybinės žemės (LVŽ) teritorijos, kuriose nustatomos šilumos tinklų apsaugos zonos, ribos ir numeris

 Šilumos perdavimo tinklų apsaugos zonos (III skyrius, dvylikstasis skirsnis) (kodas 148)

Kartografinis pagrindas:

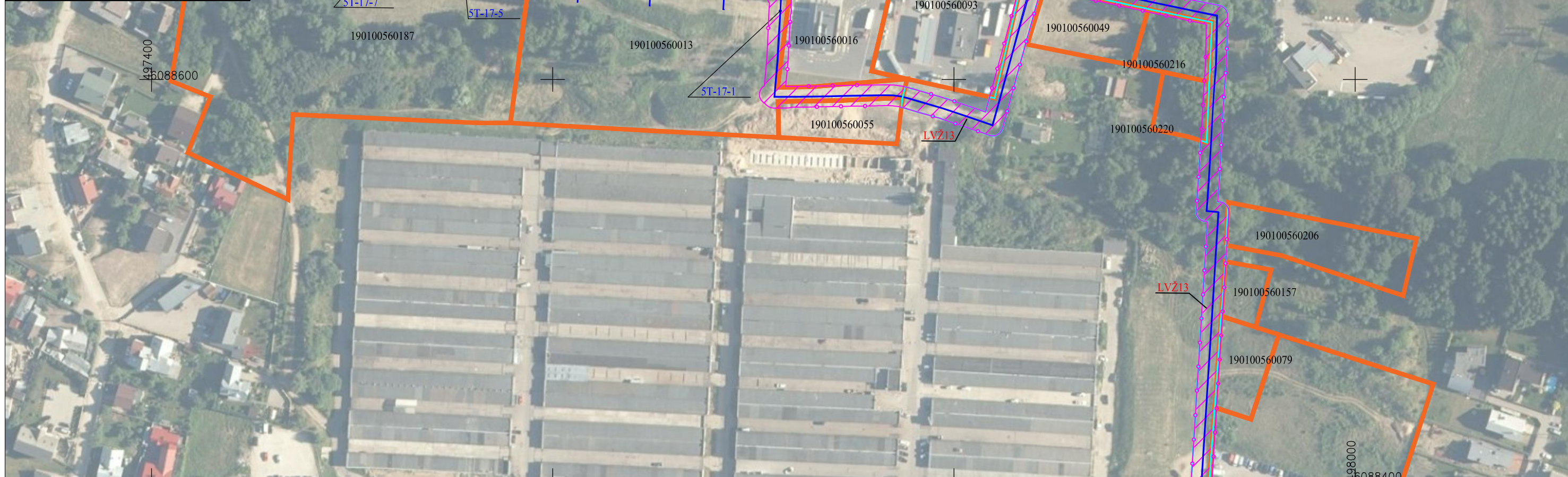
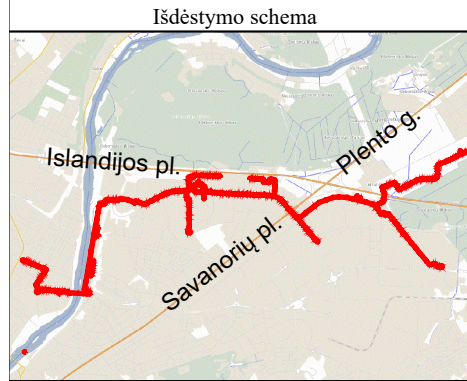
1. Lietuvos Respublikos teritorijos M 1: 10 000 skaitmeninis rastrinis ortografinis žemėlapis ORT10LT
2. Nacionalinės žemės tarnybos prie Žemės ūkio ministerijos, 2018 Lietuvos Respublikos teritorijos M 1:10 000 georeferencinių erdviųjų duomenų rinkinys GDR10LT
3. VĮ "Registru centras", žemės sklypų ribos

Šilumos tinklo unikalus daikto Nr.4400-3078-1338; 4400-3090-3120; 4400-3090-3130; 4400-0867-9965; 4400-1048-7176; 4400-1765-7655; 1997-3029-1015; 1997-3029-1026; 4400-1495-6193; 1900-0025-5016; 4400-2162-2119; 4400-2162-2126; 4400-2625-5867; 4400-3026-1435 4400-5824-0198

KVAL. PATV. DOK. NR.	TIGEMA <small>TIEKLĖS GEODEZINIAI MATAVIMAI</small>		
	Įm. kodas 304811455, adresas: Pikulo g. 182-2, LT-48439 Kaunas, info@tigema.lt Tel.: +37065542252		
2M-M-2138	PAREIGOS	VARDAS, PAVARDĖ	PARAŠAS
	Matininkas	Šarūnas Levanas	
	Asistentas	Justinas Žaltauskas	
STATYTOJAS / UŽSAKOVAS AB "KAUNO ENERGIJA"			

PAVADINIMAS		
ŠILUMOS PERDAVIMO TINKLŲ, ESANČIŲ KAUNO MIESTO VILIJAMPOLĖS, ŽALIAKALNIO, EIGULIŲ, DAINAVOS IR PETRAŠIŪNŲ MIKRORAJONUOSE, APSAUGOS ZONŲ PLANAS (5T)		
BRĖŽINIO PAVADINIMAS		
APSAUGOS ZONŲ PLANAS M 1:2000		
LAPAS	LAPŲ	
12	24	

Šilumos perdavimo tinklų, esančių Kauno miesto Vilijampolės, Žaliakalnio, Eigulių, Dainavos ir Petrašiūnų mikrorajonuose, apsaugos zonų planas (5T)



Sutartiniai ženklai:

- Šilumotiekio kameros kontūras
- Šilumotiekio šulinys
- Šilumotiekio kanalo kontūras
- Požeminis šilumotiekio vamzdis
- Uždaro drenažo vamzdis

Žemės sklypų teritorijos, kurioms nustatomos arba tikslinamos šilumos perdavimo tinklų apsaugos zonos, unikalūs numeris, ribos, jų matavimo tipai:

000000000000 Žemės sklypų ribos ir kadastrinis numeris

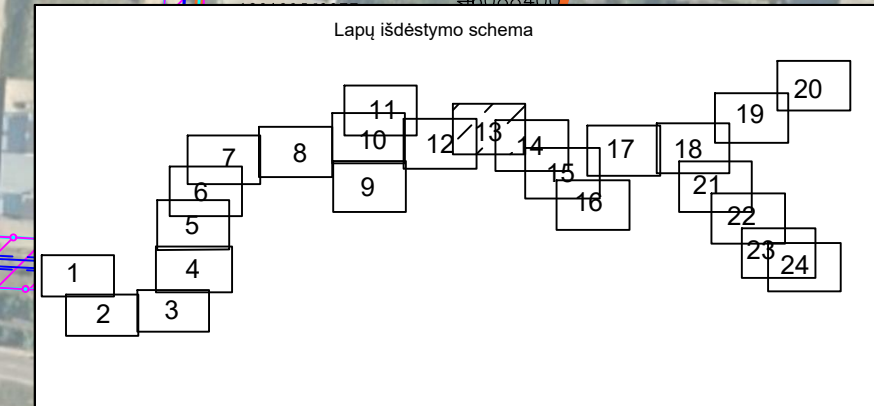
LVŽ Laisvos valstybinės žemės (LVŽ) teritorijos, kuriose nustatomos šilumos tinklų apsaugos zonos, ribos ir numeris

Šilumos perdavimo tinklų apsaugos zonos (III skyrius, dvylikasis skirsnis) (kodas 148)

Kartografinis pagrindas:

- Lietuvos Respublikos teritorijos M 1: 10 000 skaitmeninis rastrinis ortografinis žemėlapis ORT10LT
- Nacionalinės žemės tarnybos prie Žemės ūkio ministerijos, 2018 Lietuvos Respublikos teritorijos M 1:10 000 georeferencinių erdviųjų duomenų rinkinys GDR10LT
- VĮ "Registru centras", žemės sklypų ribos

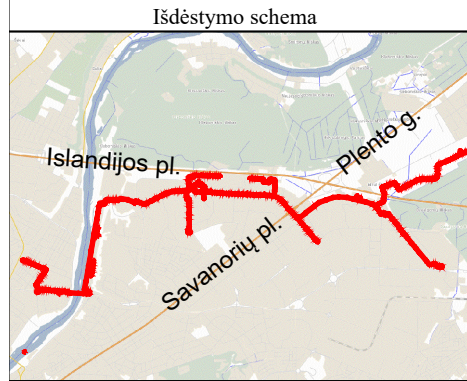
Šilumos tinklo unikalūs daikto Nr.4400-3078-1338; 4400-3090-3120; 4400-3090-3130; 4400-0867-9965; 4400-1048-7176; 4400-1765-7655; 1997-3029-1015; 1997-3029-1026; 4400-1495-6193; 1900-0025-5016; 4400-2162-2119; 4400-2162-2126; 4400-2625-5867; 4400-3026-1435 4400-5824-0198



KVAL. PATV. DOK. NR.	TIGEMA <small>TIEKLĖS GEODEZINIAI MATAVIMAI</small>		
	Įm. kodas 304811455, adresas: Pikulo g. 182-2, LT-48439 Kaunas, info@tigema.lt Tel.: +37065542252		
2M-M-2138	PAREIGOS	VARDAS, PAVARDĖ	PARAŠAS
	Matininkas	Šarūnas Levanas	
	Asistentas	Justinas Žaltauskas	
STATYTOJAS / UŽSAKOVAS AB "KAUNO ENERGIJA"			

PAVADINIMAS		
ŠILUMOS PERDAVIMO TINKLŲ, ESANČIŲ KAUNO MIESTO VILIJAMPOLĖS, ŽALIAKALNIO, EIGULIŲ, DAINAVOS IR PETRAŠIŪNŲ MIKORAJONUOSE, APSAUGOS ZONŲ PLANAS (5T)		
BRĖŽINIO PAVADINIMAS		
APSAUGOS ZONŲ PLANAS M 1:2000		
LAPAS	LAPŲ	
13	24	

Šilumos perdavimo tinklų, esančių Kauno miesto Vilijampolės, Žaliakalnio, Eigulių, Dainavos ir Petrašiūnų mikrorajonuose, apsaugos zonų planas (5T)



Sutartiniai ženklai:

- Šilumotiekio kameros kontūras
- Šilumotiekio šulinys
- Šilumotiekio kanalo kontūras
- Požeminis šilumotiekio vamzdis
- Uždaro drenažo vamzdis

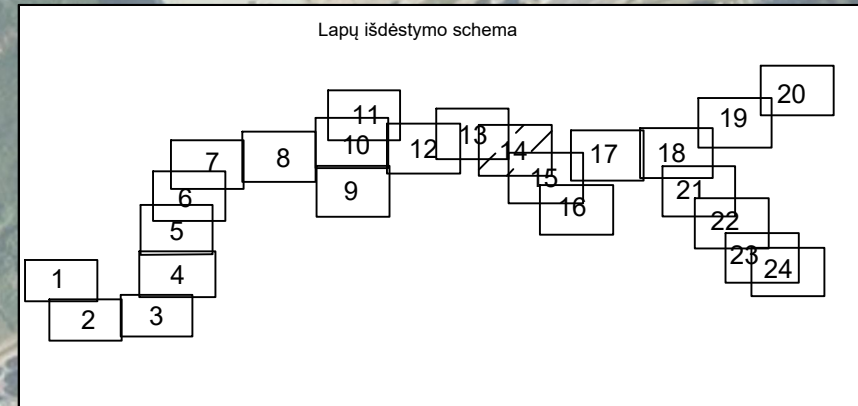
Žemės sklypų teritorijos, kurioms nustatomos arba tikslinamos šilumos perdavimo tinklų apsaugos zonos, unikalūs numeris, ribos, jų matavimo tipai:

- 000000000000 Žemės sklypų ribos ir kadastrinis numeris
- LVŽ Laisvos valstybinės žemės (LVŽ) teritorijos, kuriose nustatomos šilumos tinklų apsaugos zonos, ribos ir numeris
- Šilumos perdavimo tinklų apsaugos zonos (III skyrius, dvyliktasis skirsnis) (kodas 148)

Kartografinis pagrindas:

- Lietuvos Respublikos teritorijos M 1: 10 000 skaitmeninis rastrinis ortografinis žemėlapis ORT10LT
- Nacionalinės žemės tarnybos prie Žemės ūkio ministerijos, 2018 Lietuvos Respublikos teritorijos M 1:10 000 georeferencinių erdviųjų duomenų rinkinys GDR10LT
- VĮ "Registru centras", žemės sklypų ribos

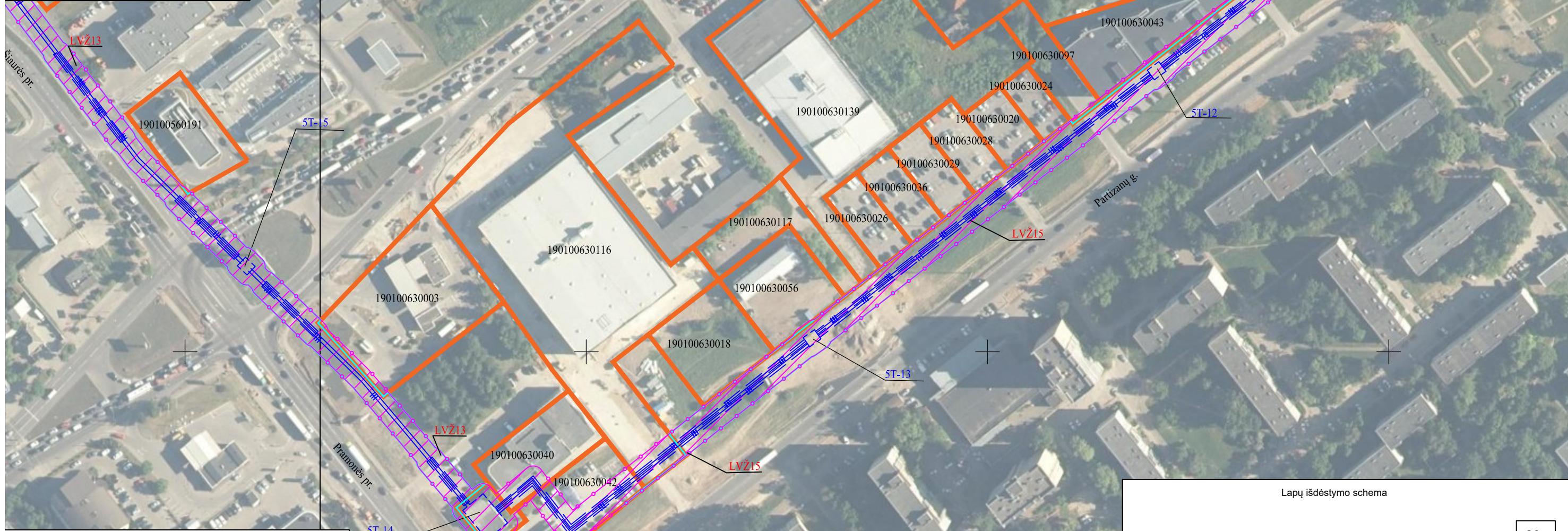
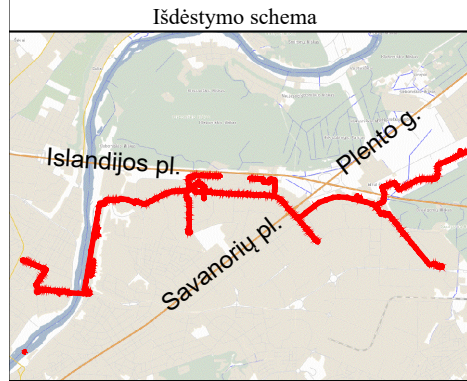
Šilumos tinklo unikalus daikto Nr.4400-3078-1338; 4400-3090-3120; 4400-3090-3130; 4400-0867-9965; 4400-1048-7176; 4400-1765-7655; 1997-3029-1015; 1997-3029-1026; 4400-1495-6193; 1900-0025-5016; 4400-2162-2119; 4400-2162-2126; 4400-2625-5867; 4400-3026-1435 4400-5824-0198



KVAL. PATV. DOK. NR.	TIGEMA <small>TIEKLĖS GEODEZINIAI MATAVIMAI</small>		
	Įm. kodas 304811455, adresas: Pikulo g. 182-2, LT-48439 Kaunas, info@tigema.lt Tel.: +37065542252		
2M-M-2138	PAREIGOS	VARDAS, PAVARDĖ	PARAŠAS
	Matininkas	Šarūnas Levanas	
	Asistentas	Justinas Žaltauskas	
STATYTOJAS / UŽSAKOVAS AB "KAUNO ENERGIJA"			

PAVADINIMAS		
ŠILUMOS PERDAVIMO TINKLŲ, ESANČIŲ KAUNO MIESTO VILIJAMPOLĖS, ŽALIAKALNIO, EIGULIŲ, DAINAVOS IR PETRAŠIŪNŲ MIKORAJONUOSE, APSAUGOS ZONŲ PLANAS (5T)		
BRĖZINIO PAVADINIMAS		
APSAUGOS ZONŲ PLANAS M 1:2000		
LAPAS	LAPŲ	
14	24	

Šilumos perdavimo tinklų, esančių Kauno miesto Vilijampolės, Žaliakalnio, Eigulių, Dainavos ir Petrašiūnų mikrorajonuose, apsaugos zonų planas (5T)



Sutartiniai ženklai:

- Šilumotiekio kameros kontūras
- Šilumotiekio šulinys
- Šilumotiekio kanalo kontūras
- Požeminis šilumotiekio vamzdis
- Uždaro drenažo vamzdis

Žemės sklypų teritorijos, kurioms nustatomos arba tikslinamos šilumos perdavimo tinklų apsaugos zonos, unikalūs numeris, ribos, jų matavimo tipai:

000000000000 Žemės sklypų ribos ir kadastrinis numeris

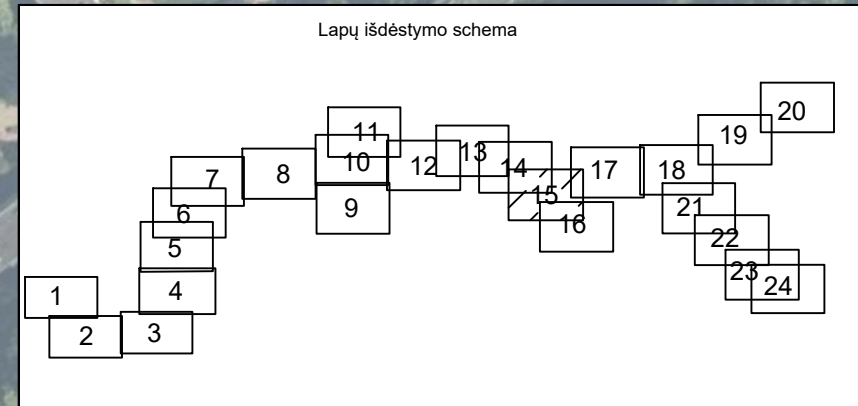
LVŽ Laisvos valstybinės žemės (LVŽ) teritorijos, kuriose nustatomos šilumos tinklų apsaugos zonos, ribos ir numeris

Šilumos perdavimo tinklų apsaugos zonos (III skyrius, dvilyktasis skirsnis) (kodas 148)

Kartografinis pagrindas:

- Lietuvos Respublikos teritorijos M 1: 10 000 skaitmeninis rastrinis ortografinis žemėlapis ORT10LT
- Nacionalinės žemės tarnybos prie Žemės ūkio ministerijos, 2018 Lietuvos Respublikos teritorijos M 1:10 000 georeferencinių erdviųjų duomenų rinkinys GDR10LT
- VĮ "Registrų centras", žemės sklypų ribos

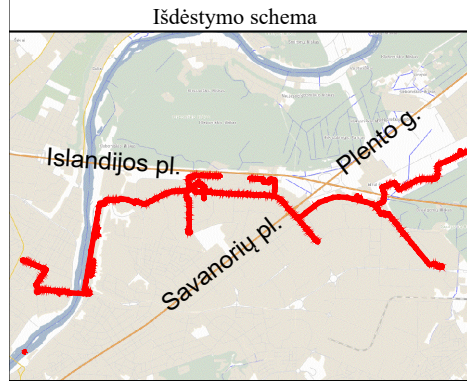
Šilumos tinklo unikalūs daikto Nr.4400-3078-1338; 4400-3090-3120; 4400-3090-3130; 4400-0867-9965; 4400-1048-7176; 4400-1765-7655; 1997-3029-1015; 1997-3029-1026; 4400-1495-6193; 1900-0025-5016; 4400-2162-2119; 4400-2162-2126; 4400-2625-5867; 4400-3026-1435 4400-5824-0198



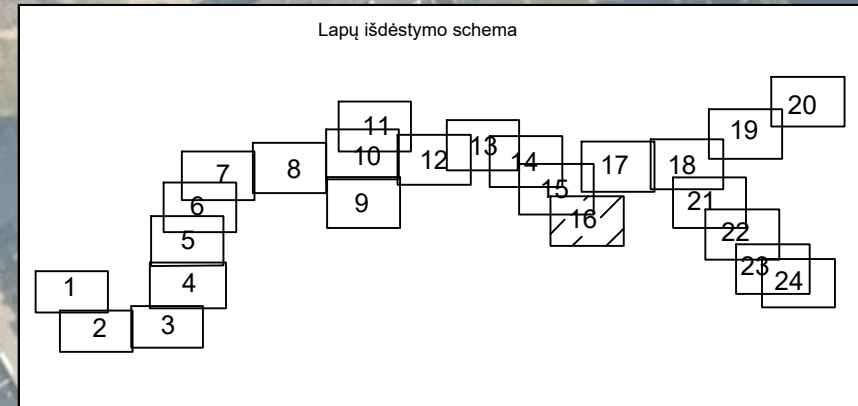
KVAL. PATV. DOK. NR.	TIGEMA <small>TIEKLĖS GEODEZINIAI MATAVIMAI</small>		
	Įm. kodas 304811455, adresas: Pikulo g. 182-2, LT-48439 Kaunas, info@tigema.lt Tel.: +37065542252		
	PAREIGOS	VARDAS, PAVARDĖ	PARAŠAS
2M-M-2138	Matininkas	Šarūnas Levanas	
	Asistentas	Justinas Žaltauskas	
STATYTOJAS / UŽSAKOVAS AB "KAUNO ENERGIJA"			

PAVADINIMAS		
ŠILUMOS PERDAVIMO TINKLŲ, ESANČIŲ KAUNO MIESTO VILIJAMPOLĖS, ŽALIAKALNIO, EIGULIŲ, DAINAVOS IR PETRAŠIŪNŲ MIKORAJONUOSE, APSAUGOS ZONŲ PLANAS (5T)		
BRĖZINIO PAVADINIMAS		
APSAUGOS ZONŲ PLANAS M 1:2000		
LAPAS	LAPŲ	
15	24	

Šilumos perdavimo tinklų, esančių Kauno miesto Vilijampolės, Žaliakalnio, Eigulių, Dainavos ir Petrašiūnų mikrorajonuose, apsaugos zonų planas (5T)



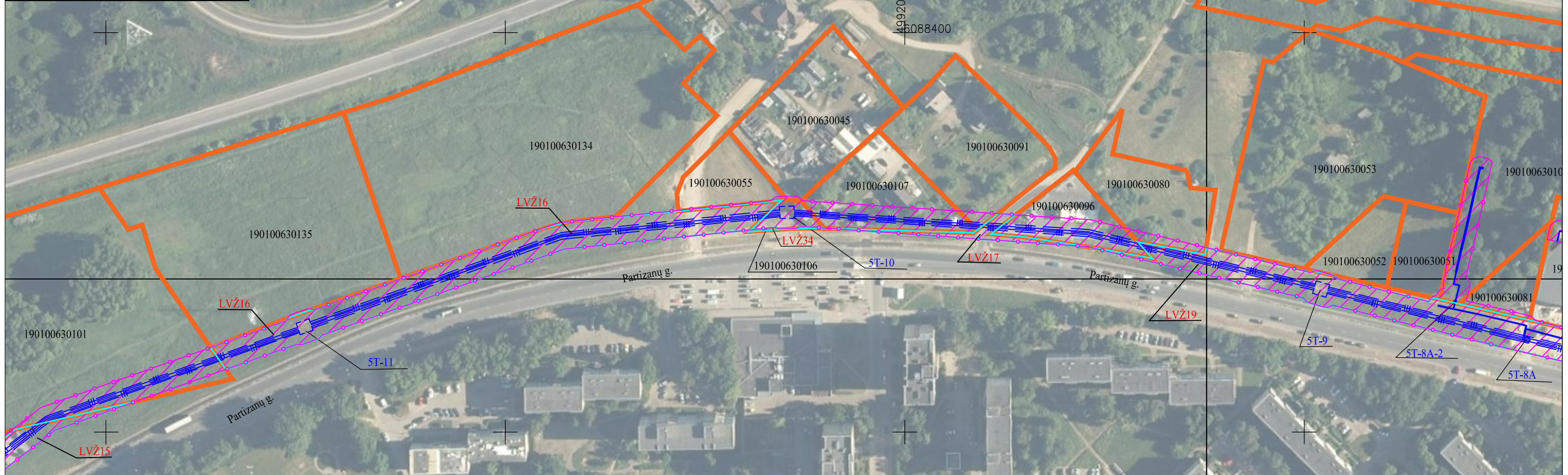
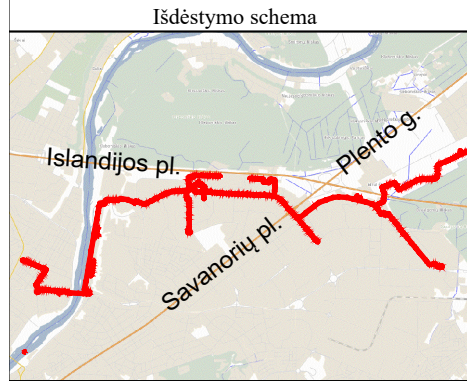
- Sutartiniai ženklai:
- Šilumotiekio kameros kontūras
 - Šilumotiekio šulinys
 - Šilumotiekio kanalo kontūras
 - Požeminis šilumotiekio vamzdis
 - Uždaro drenažo vamzdis
- Žemės sklypų teritorijos, kurioms nustatomos arba tikslinamos šilumos perdavimo tinklų apsaugos zonos, unikalus numeris, ribos, jų matavimo tipai:
- 000000000000 Žemės sklypų ribos ir kadastrinis numeris
 - LVŽ Laisvos valstybinės žemės (LVŽ) teritorijos, kuriose nustatomos šilumos tinklų apsaugos zonos, ribos ir numeris
 - Šilumos perdavimo tinklų apsaugos zonos (III skyrius, dvylikstasis skirsnis) (kodas 148)
- Kartografinis pagrindas:
1. Lietuvos Respublikos teritorijos M 1: 10 000 skaitmeninis rastrinis ortografinis žemėlapis ORT10LT
 2. Nacionalinės žemės tarnybos prie Žemės ūkio ministerijos, 2018 Lietuvos Respublikos teritorijos M 1:10 000 georeferencinių erdviųjų duomenų rinkinys GDR10LT
 3. VĮ "Registru centras", žemės sklypų ribos
- Šilumos tinklo unikalus daikto Nr.4400-3078-1338; 4400-3090-3120; 4400-3090-3130; 4400-0867-9965; 4400-1048-7176; 4400-1765-7655; 1997-3029-1015; 1997-3029-1026; 4400-1495-6193; 1900-0025-5016; 4400-2162-2119; 4400-2162-2126; 4400-2625-5867; 4400-3026-1435 4400-5824-0198



KVAL. PATV. DOK. NR.	TIGEMA <small>TIEKLĖS GEODEZINIAI MATAVIMAI</small>		
	Įm. kodas 304811455, adresas: Pikulo g. 182-2, LT-48439 Kaunas, info@tigema.lt Tel.: +37065542252		
2M-M-2138	PAREIGOS	VARDAS, PAVARDĖ	PARAŠAS
	Matininkas	Šarūnas Levanas	
	Asistentas	Justinas Žaltauskas	
STATYTOJAS / UŽSAKOVAS AB "KAUNO ENERGIJA"			

PAVADINIMAS		
ŠILUMOS PERDAVIMO TINKLŲ, ESANČIŲ KAUNO MIESTO VILIJAMPOLĖS, ŽALIAKALNIO, EIGULIŲ, DAINAVOS IR PETRAŠIŪNŲ MIKRORAJONUOSE, APSAUGOS ZONŲ PLANAS (5T)		
BRĖŽINIO PAVADINIMAS		
APSAUGOS ZONŲ PLANAS M 1:2000		
LAPAS	LAPŲ	
16	24	

Šilumos perdavimo tinklų, esančių Kauno miesto Vilijampolės, Žaliakalnio, Eigulių, Dainavos ir Petrašiūnų mikrorajonuose, apsaugos zonų planas (5T)



Sutartiniai ženklai:

- Šilumotiekio kameros kontūras
- Šilumotiekio šulinys
- Šilumotiekio kanalo kontūras
- Požeminis šilumotiekio vamzdis
- Uždaro drenažo vamzdis

Žemės sklypų teritorijos, kurioms nustatomos arba tikslinamos šilumos perdavimo tinklų apsaugos zonos, unikalus numeris, ribos, jų matavimo tipai:

000000000000 Žemės sklypų ribos ir kadastrinis numeris

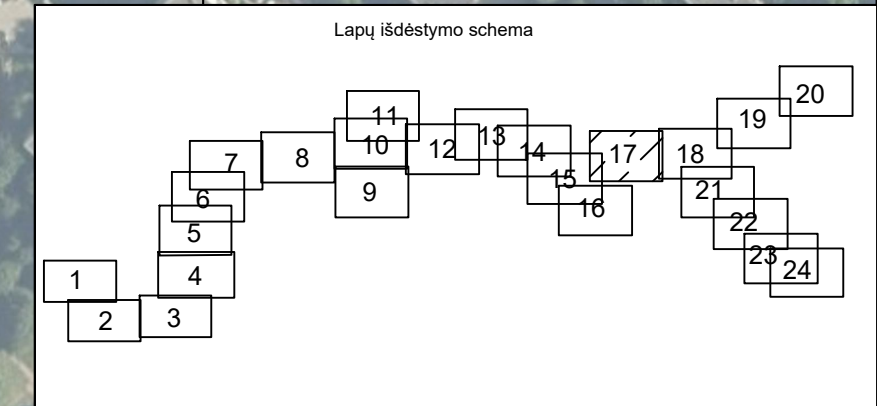
LVŽ Laisvos valstybinės žemės (LVŽ) teritorijos, kuriose nustatomos šilumos tinklų apsaugos zonos, ribos ir numeris

Šilumos perdavimo tinklų apsaugos zonos (III skyrius, dvyliktasis skirsnis) (kodas 148)

Kartografinis pagrindas:

- Lietuvos Respublikos teritorijos M 1: 10 000 skaitmeninis rastrinis ortografinis žemėlapis ORT10LT
- Nacionalinės žemės tarnybos prie Žemės ūkio ministerijos, 2018 Lietuvos Respublikos teritorijos M 1:10 000 georeferencinių erdviųjų duomenų rinkinys GDR10LT
- VĮ "Registru centras", žemės sklypų ribos

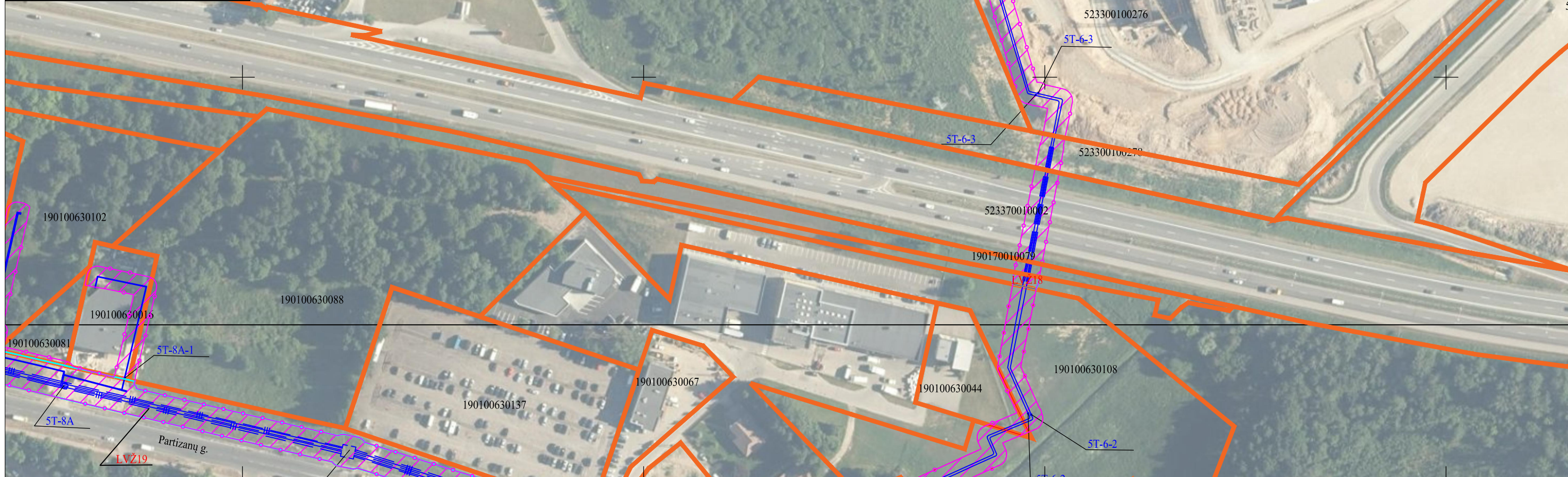
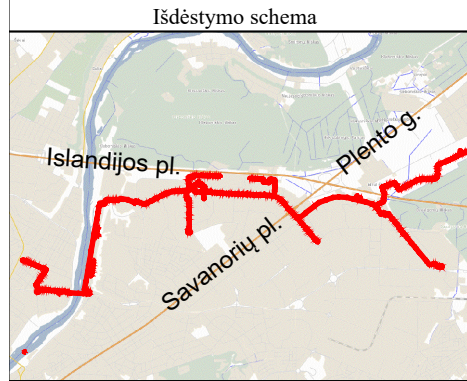
Šilumos tinklo unikalus daikto Nr.4400-3078-1338; 4400-3090-3120; 4400-3090-3130; 4400-0867-9965; 4400-1048-7176; 4400-1765-7655; 1997-3029-1015; 1997-3029-1026; 4400-1495-6193; 1900-0025-5016; 4400-2162-2119; 4400-2162-2126; 4400-2625-5867; 4400-3026-1435 4400-5824-0198



KVAL. PATV. DOK. NR.	TIGEMA <small>TIEBLOS GEODEZINIAI MATAVIMAI</small>		
	Įm. kodas 304811455, adresas: Pikulo g. 182-2, LT-48439 Kaunas, info@tigema.lt Tel.: +37065542252		
	PAREIGOS	VARDAS, PAVARDĖ	PARAŠAS
2M-M-2138	Matininkas	Šarūnas Levanas	
	Asistentas	Justinas Žaltauskas	
STATYTOJAS / UŽSAKOVAS AB "KAUNO ENERGIJA"			

PAVADINIMAS		
ŠILUMOS PERDAVIMO TINKLŲ, ESANČIŲ KAUNO MIESTO VILIJAMPOLĖS, ŽALIAKALNIO, EIGULIŲ, DAINAVOS IR PETRAŠIŪNŲ MIKRORAJONUOSE, APSAUGOS ZONŲ PLANAS (5T)		
BRĖZINIO PAVADINIMAS		
APSAUGOS ZONŲ PLANAS M 1:2000		
LAPAS	LAPŲ	
17	24	

Šilumos perdavimo tinklų, esančių Kauno miesto Vilijampolės, Žaliakalnio, Eigulių, Dainavos ir Petrašiūnų mikrorajonuose, apsaugos zonų planas (5T)

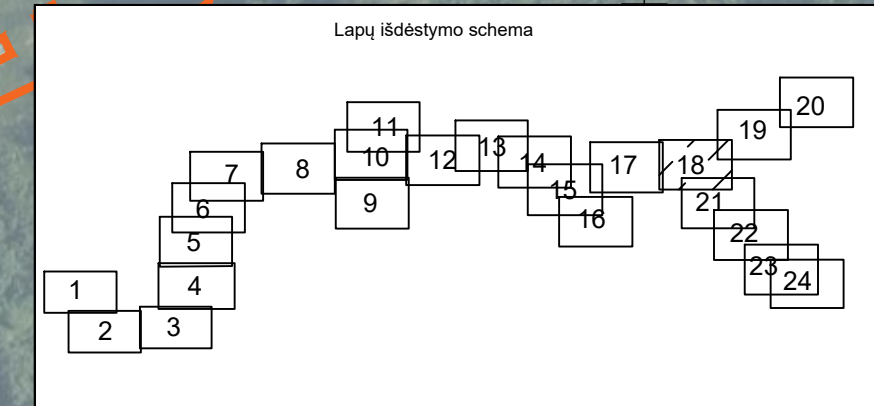


- Sutartiniai ženklai:
- Šilumotiekio kameros kontūras
 - Šilumotiekio šulinys
 - Šilumotiekio kanalo kontūras
 - Požeminis šilumotiekio vamzdis
 - Uždaro drenažo vamzdis
- Žemės sklypų teritorijos, kurioms nustatomos arba tikslinamos šilumos perdavimo tinklų apsaugos zonos, unikalus numeris, ribos, jų matavimo tipai:
- Žemės sklypų ribos ir kadastrinis numeris
 - Laisvos valstybinės žemės (LVŽ) teritorijos, kuriose nustatomos šilumos tinklų apsaugos zonos, ribos ir numeris
 - Šilumos perdavimo tinklų apsaugos zonos (III skyrius, dvylyktasis skirsnis) (kodas 148)

Kartografinis pagrindas:

1. Lietuvos Respublikos teritorijos M 1: 10 000 skaitmeninis rastrinis ortografinis žemėlapis ORT10LT
2. Nacionalinės žemės tarnybos prie Žemės ūkio ministerijos, 2018 Lietuvos Respublikos teritorijos M 1:10 000 georeferencinių erdviųjų duomenų rinkinys GDR10LT
3. VĮ "Registru centras", žemės sklypų ribos

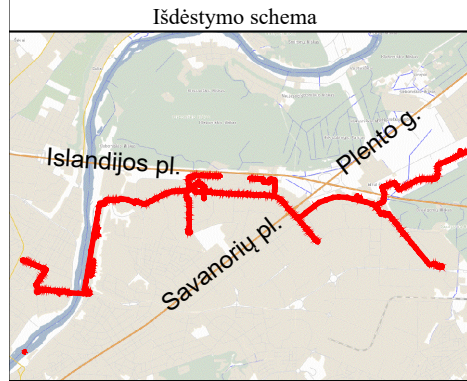
Šilumos tinklo unikalus daikto Nr.4400-3078-1338; 4400-3090-3120; 4400-3090-3130; 4400-0867-9965; 4400-1048-7176; 4400-1765-7655; 1997-3029-1015; 1997-3029-1026; 4400-1495-6193; 1900-0025-5016; 4400-2162-2119; 4400-2162-2126; 4400-2625-5867; 4400-3026-1435 4400-5824-0198



KVAL. PATV. DOK. NR.	TIGEMA <small>TIEBLOS GEODEZINIAI MATAVIMAI</small>		
	<small>Įm. kodas 304811455, adresas: Pikulo g. 182-2, LT-48439 Kaunas, info@tigema.lt Tel.: +37065542252</small>		
	PAREIGOS	VARDAS, PAVARDĖ	PARAŠAS
2M-M-2138	Matininkas	Šarūnas Levanas	
	Asistentas	Justinas Žaltauskas	
STATYTOJAS / UŽSAKOVAS AB "KAUNO ENERGIJA"			

PAVADINIMAS		
ŠILUMOS PERDAVIMO TINKLŲ, ESANČIŲ KAUNO MIESTO VILIJAMPOLĖS, ŽALIAKALNIO, EIGULIŲ, DAINAVOS IR PETRAŠIŪNŲ MIKRORAJONUOSE, APSAUGOS ZONŲ PLANAS (5T)		
BRĖZINIO PAVADINIMAS		
APSAUGOS ZONŲ PLANAS M 1:2000		
LAPAS	LAPŲ	
18	24	

Šilumos perdavimo tinklų, esančių Kauno miesto Vilijampolės, Žaliakalnio, Eigulių, Dainavos ir Petrašiūnų mikrorajonuose, apsaugos zonų planas (5T)



Sutartiniai ženklai:

- Šilumotiekio kameros kontūras
- Šilumotiekio šulinys
- Šilumotiekio kanalo kontūras
- Požeminis šilumotiekio vamzdis
- Uždaro drenažo vamzdis

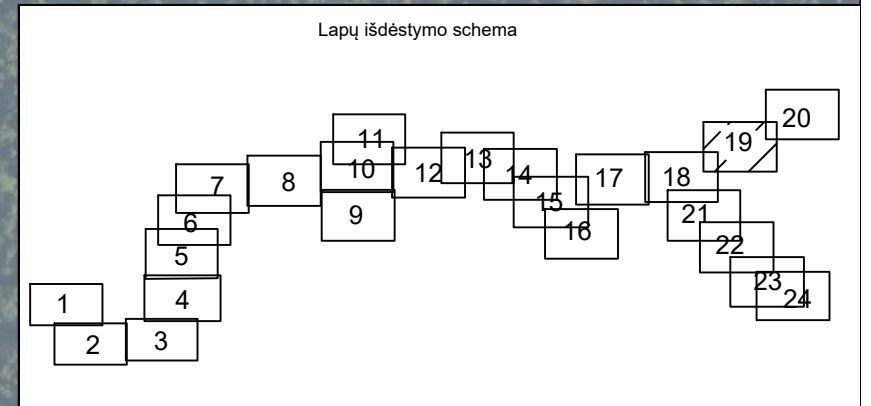
Žemės sklypų teritorijos, kurioms nustatomos arba tikslinamos šilumos perdavimo tinklų apsaugos zonos, unikalus numeris, ribos, jų matavimo tipai:

- 000000000000 Žemės sklypų ribos ir kadastrinis numeris
- LVŽ Laisvos valstybinės žemės (LVŽ) teritorijos, kuriose nustatomos šilumos tinklų apsaugos zonos, ribos ir numeris
- Šilumos perdavimo tinklų apsaugos zonos (III skyrius, dvilyktasis skirsnis) (kodas 148)

Kartografinis pagrindas:

- Lietuvos Respublikos teritorijos M 1: 10 000 skaitmeninis rastrinis ortografinis žemėlapis ORT10LT
- Nacionalinės žemės tarnybos prie Žemės ūkio ministerijos, 2018 Lietuvos Respublikos teritorijos M 1:10 000 georeferencinių erdviųjų duomenų rinkinys GDR10LT
- VĮ "Registru centras", žemės sklypų ribos

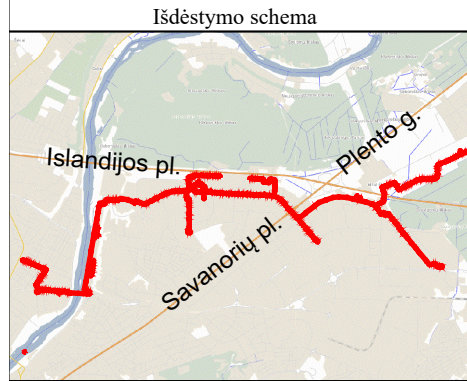
Šilumos tinklo unikalus daikto Nr.4400-3078-1338; 4400-3090-3120; 4400-3090-3130; 4400-0867-9965; 4400-1048-7176; 4400-1765-7655; 1997-3029-1015; 1997-3029-1026; 4400-1495-6193; 1900-0025-5016; 4400-2162-2119; 4400-2162-2126; 4400-2625-5867; 4400-3026-1435 4400-5824-0198



KVAL. PATV. DOK. NR.	TIGEMA <small>TIEKLĖS GEODEZINIAI MATAVIMAI</small>		
	Įm. kodas 304811455, adresas: Pikulo g. 182-2, LT-48439 Kaunas, info@tigema.lt Tel.: +37065542252		
2M-M-2138	PAREIGOS	VARDAS, PAVARDĖ	PARAŠAS
	Matininkas	Šarūnas Levanas	
	Asistentas	Justinas Žaltauskas	
STATYTOJAS / UŽSAKOVAS AB "KAUNO ENERGIJA"			

PAVADINIMAS		
ŠILUMOS PERDAVIMO TINKLŲ, ESANČIŲ KAUNO MIESTO VILIJAMPOLĖS, ŽALIAKALNIO, EIGULIŲ, DAINAVOS IR PETRAŠIŪNŲ MIKORAJONUOSE, APSAUGOS ZONŲ PLANAS (5T)		
BRĖZINIO PAVADINIMAS		
APSAUGOS ZONŲ PLANAS M 1:2000		
LAPAS	LAPŲ	
19	24	

Šilumos perdavimo tinklų, esančių Kauno miesto Vilijampolės, Žaliakalnio, Eigulių, Dainavos ir Petrašiūnų mikrorajonuose, apsaugos zonų planas (5T)



Sutartiniai ženklai:

- Šilumotiekio kameros kontūras
- Šilumotiekio šulinys
- Šilumotiekio kanalo kontūras
- Požeminis šilumotiekio vamzdis
- Uždaro drenažo vamzdis

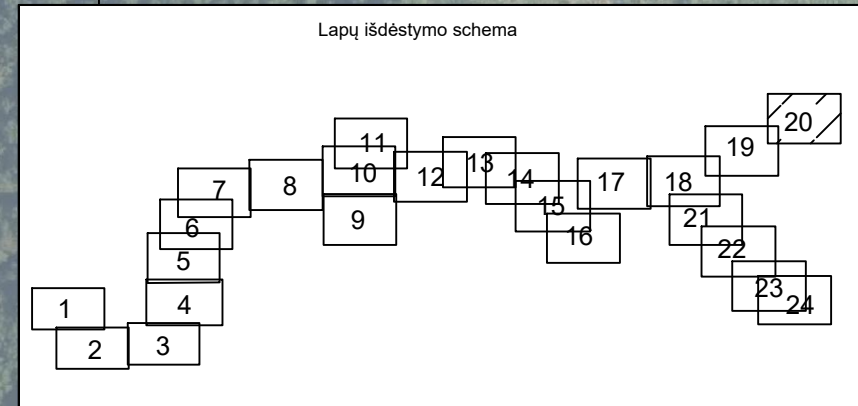
Žemės sklypų teritorijos, kurioms nustatomos arba tikslinamos šilumos perdavimo tinklų apsaugos zonos, unikalus numeris, ribos, jų matavimo tipai:

- 000000000000 Žemės sklypų ribos ir kadastrinis numeris
- LVŽ Laisvos valstybinės žemės (LVŽ) teritorijos, kuriose nustatomos šilumos tinklų apsaugos zonos, ribos ir numeris
- Šilumos perdavimo tinklų apsaugos zonos (III skyrius, dvyliktasis skirsnis) (kodas 148)

Kartografinis pagrindas:

- Lietuvos Respublikos teritorijos M 1: 10 000 skaitmeninis rastrinis ortografinis žemėlapis ORT10LT
- Nacionalinės žemės tarnybos prie Žemės ūkio ministerijos, 2018 Lietuvos Respublikos teritorijos M 1:10 000 georeferencinių erdviųjų duomenų rinkinys GDR10LT
- VĮ "Registru centras", žemės sklypų ribos

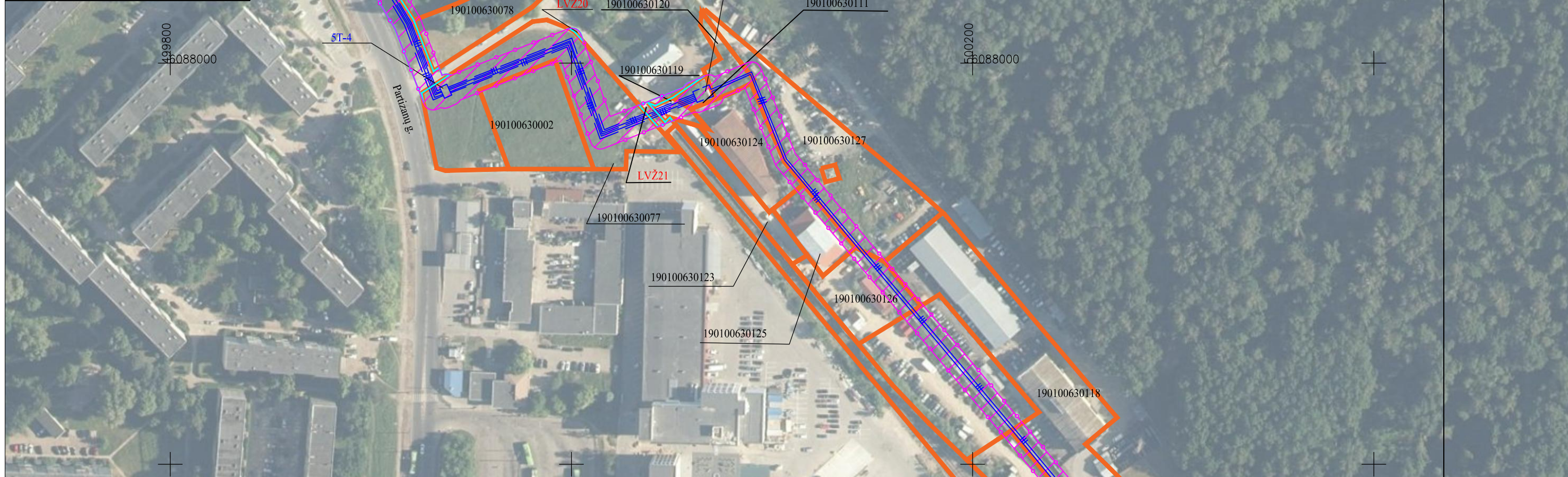
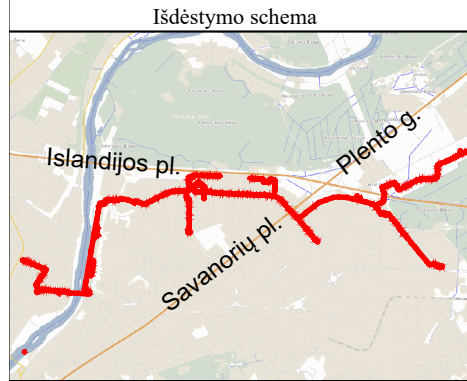
Šilumos tinklo unikalus daikto Nr.4400-3078-1338; 4400-3090-3120; 4400-3090-3130; 4400-0867-9965; 4400-1048-7176; 4400-1765-7655; 1997-3029-1015; 1997-3029-1026; 4400-1495-6193; 1900-0025-5016; 4400-2162-2119; 4400-2162-2126; 4400-2625-5867; 4400-3026-1435 4400-5824-0198



KVAL. PATV. DOK. NR.	TIGEMA <small>TIEKLĖS GEODEZINIAI MATAVIMAI</small>		
	Įm. kodas 304811455, adresas: Pikulo g. 182-2, LT-48439 Kaunas, info@tigema.lt Tel.: +37065542252		
2M-M-2138	PAREIGOS	VARDAS, PAVARDĖ	PARAŠAS
	Matininkas	Šarūnas Levanas	
	Asistentas	Justinas Žaltauskas	
STATYTOJAS / UŽSAKOVAS AB "KAUNO ENERGIJA"			

PAVADINIMAS		
ŠILUMOS PERDAVIMO TINKLŲ, ESANČIŲ KAUNO MIESTO VILIJAMPOLĖS, ŽALIAKALNIO, EIGULIŲ, DAINAVOS IR PETRAŠIŪNŲ MIKORAJONUOSE, APSAUGOS ZONŲ PLANAS (5T)		
BRĖZINIO PAVADINIMAS		
APSAUGOS ZONŲ PLANAS M 1:2000		
LAPAS	LAPŲ	
20	24	

Šilumos perdavimo tinklų, esančių Kauno miesto Vilijampolės, Žaliakalnio, Eigulių, Dainavos ir Petrašiūnų mikrorajonuose, apsaugos zonų planas (5T)

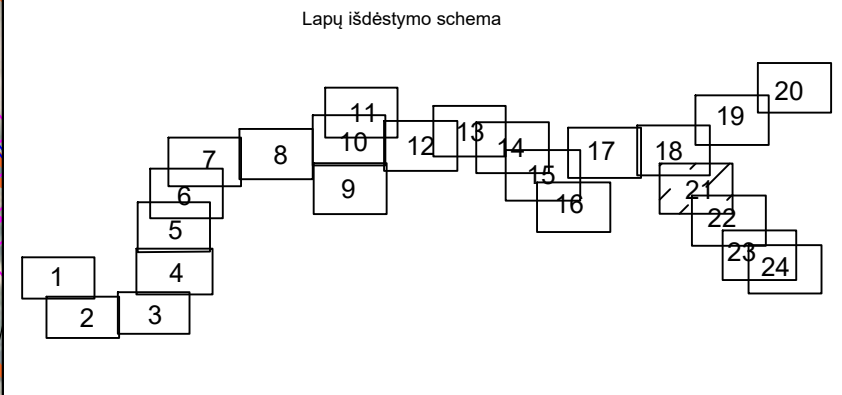


- Sutartiniai ženklai:
- Šilumotiečio kameros kontūras
 - Šilumotiečio šulinys
 - Šilumotiečio kanalo kontūras
 - Požeminis šilumotiečio vamzdis
 - Uždaro drenažo vamzdis
- Žemės sklypų teritorijos, kurioms nustatomos arba tikslinamos šilumos perdavimo tinklų apsaugos zonos, unikalūs numeris, ribos, jų matavimo tipai:
- 00000000000 Žemės sklypų ribos ir kadastrinis numeris
 - LVŽ Laisvos valstybinės žemės (LVŽ) teritorijos, kuriose nustatomos šilumos tinklų apsaugos zonos, ribos ir numeris
 - Šilumos perdavimo tinklų apsaugos zonos (III skyrius, dvyliktasis skirsnis) (kodas 148)

Kartografinis pagrindas:

1. Lietuvos Respublikos teritorijos M 1: 10 000 skaitmeninis rastrinis ortografinis žemėlapis ORT10LT
2. Nacionalinės žemės tarnybos prie Žemės ūkio ministerijos, 2018 Lietuvos Respublikos teritorijos M 1:10 000 georeferencinių erdviųjų duomenų rinkinys GDR10LT
3. VĮ "Registru centras", žemės sklypų ribos

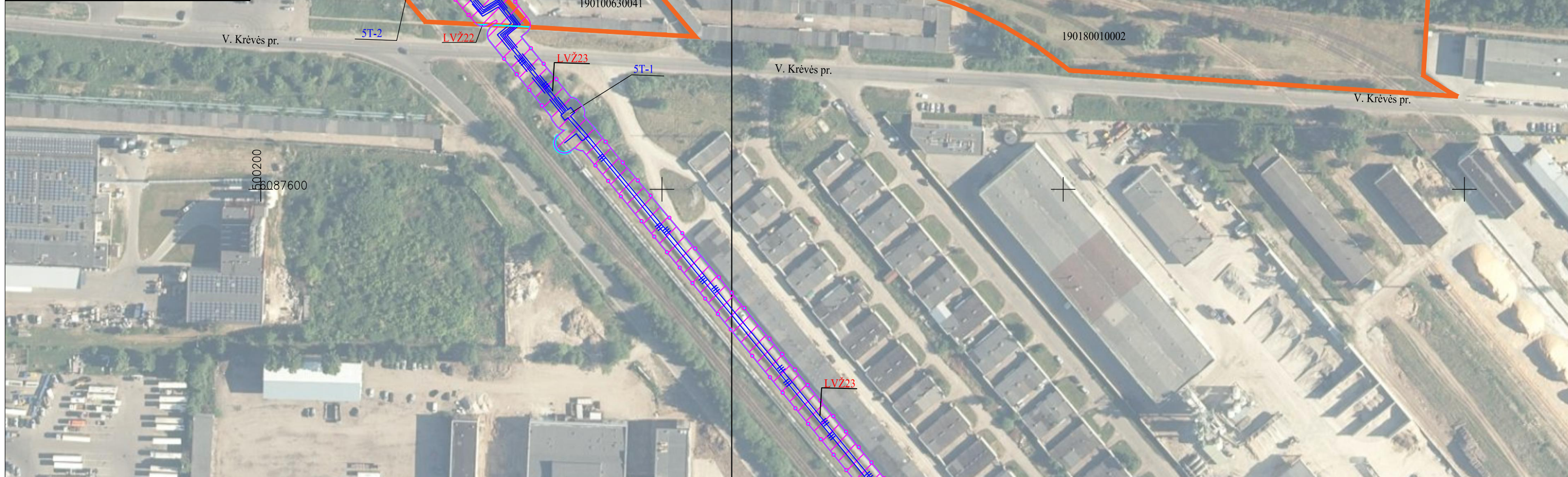
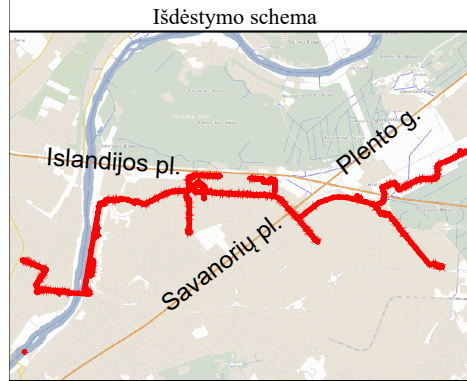
Šilumos tinklo unikalūs daikto Nr.4400-3078-1338; 4400-3090-3120; 4400-3090-3130; 4400-0867-9965; 4400-1048-7176; 4400-1765-7655; 1997-3029-1015; 1997-3029-1026; 4400-1495-6193; 1900-0025-5016; 4400-2162-2119; 4400-2162-2126; 4400-2625-5867; 4400-3026-1435 4400-5824-0198



KVAL. PATV. DOK. NR.	TIGEMA <small>TIEKLĖS GEODEZINIAI MATAVIMAI</small>		
	Įm. kodas 304811455, adresas: Pikulo g. 182-2, LT-48439 Kaunas, info@tigema.lt Tel.: +37065542252		
2M-M-2138	PAREIGOS	VARDAS, PAVARDĖ	PARAŠAS
	Matininkas	Šarūnas Levanas	
	Asistentas	Justinas Žaltauskas	
STATYTOJAS / UŽSAKOVAS AB "KAUNO ENERGIJA"			

PAVADINIMAS		
ŠILUMOS PERDAVIMO TINKLŲ, ESANČIŲ KAUNO MIESTO VILIJAMPOLĖS, ŽALIAKALNIO, EIGULIŲ, DAINAVOS IR PETRAŠIŪNŲ MIKORAJONUOSE, APSAUGOS ZONŲ PLANAS (5T)		
BRĖŽINIO PAVADINIMAS		
APSAUGOS ZONŲ PLANAS M 1:2000		
LAPAS	LAPŲ	
21	24	

Šilumos perdavimo tinklų, esančių Kauno miesto Vilijampolės, Žaliakalnio, Eigulių, Dainavos ir Petrašiūnų mikrorajonuose, apsaugos zonų planas (5T)



Sutartiniai ženklai:

- Šilumotiekio kameros kontūras
- Šilumotiekio šuliny
- Šilumotiekio kanalo kontūras
- Požeminis šilumotiekio vamzdis
- Uždaro drenažo vamzdis

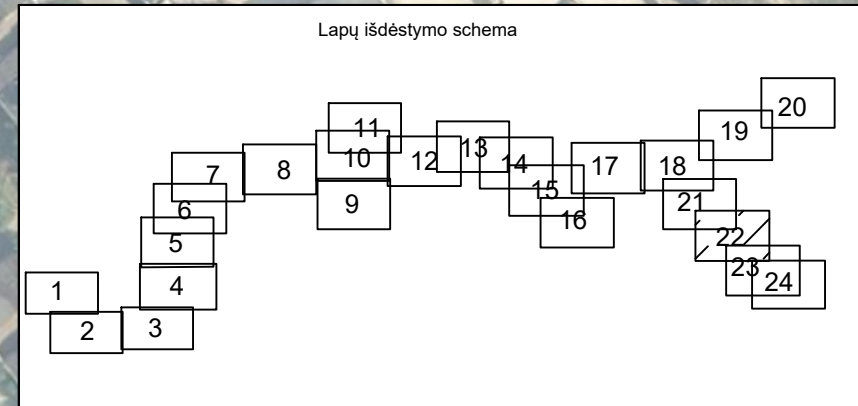
Žemės sklypų teritorijos, kurioms nustatomos arba tikslinamos šilumos perdavimo tinklų apsaugos zonos, unikalūs numeris, ribos, jų matavimo tipai:

- 000000000000 Žemės sklypų ribos ir kadastrinis numeris
- LVŽ Laisvos valstybinės žemės (LVŽ) teritorijos, kuriose nustatomos šilumos tinklų apsaugos zonos, ribos ir numeris
- Šilumos perdavimo tinklų apsaugos zonos (III skyrius, dvylikasis skirsnis) (kodas 148)

Kartografinis pagrindas:

- Lietuvos Respublikos teritorijos M 1: 10 000 skaitmeninis rastrinis ortografinis žemėlapis ORT10LT
- Nacionalinės žemės tarnybos prie Žemės ūkio ministerijos, 2018 Lietuvos Respublikos teritorijos M 1:10 000 georeferencinių erdviųjų duomenų rinkinys GDR10LT
- VĮ "Registru centras", žemės sklypų ribos

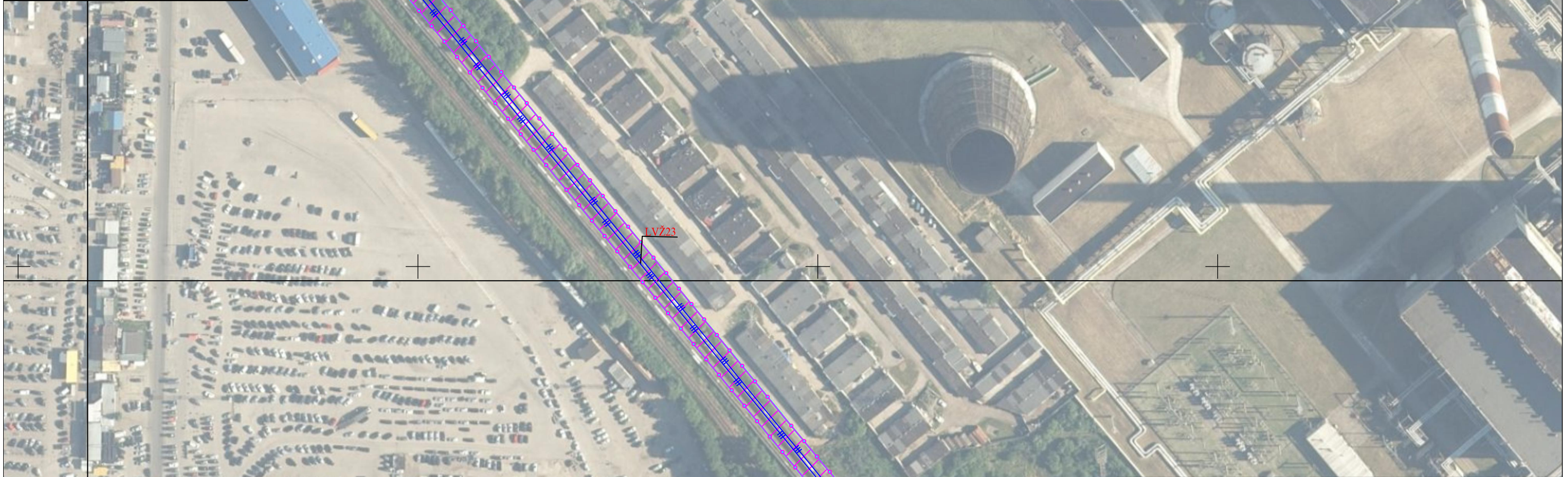
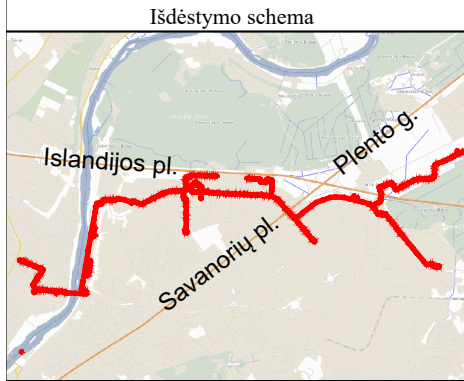
Šilumos tinklo unikalūs daikto Nr.4400-3078-1338; 4400-3090-3120; 4400-3090-3130; 4400-0867-9965; 4400-1048-7176; 4400-1765-7655; 1997-3029-1015; 1997-3029-1026; 4400-1495-6193; 1900-0025-5016; 4400-2162-2119; 4400-2162-2126; 4400-2625-5867; 4400-3026-1435 4400-5824-0198



KVAL. PATV. DOK. NR.	TIGEMA <small>TIEKLĖS GEODEZINIAI MATAVIMAI</small>		
	Įm. kodas 304811455, adresas: Pikulo g. 182-2, LT-48439 Kaunas, info@tigema.lt Tel.: +37065542252		
	PAREIGOS	VARDAS, PAVARDĖ	PARAŠAS
2M-M-2138	Matininkas	Šarūnas Levanas	
	Asistentas	Justinas Žaltauskas	
STATYTOJAS / UŽSAKOVAS AB "KAUNO ENERGIJA"			

PAVADINIMAS		
ŠILUMOS PERDAVIMO TINKLŲ, ESANČIŲ KAUNO MIESTO VILIJAMPOLĖS, ŽALIAKALNIO, EIGULIŲ, DAINAVOS IR PETRAŠIŪNŲ MIKRORAJONUOSE, APSAUGOS ZONŲ PLANAS (5T)		
BRĖŽINIO PAVADINIMAS		
APSAUGOS ZONŲ PLANAS M 1:2000		
LAPAS	LAPŲ	
22	24	

Šilumos perdavimo tinklų, esančių Kauno miesto Vilijampolės, Žaliakalnio, Eigulių, Dainavos ir Petrašiūnų mikrorajonuose, apsaugos zonų planas (5T)



Sutartiniai ženklai:

- Šilumotiekio kameros kontūras
- Šilumotiekio šulinys
- Šilumotiekio kanalo kontūras
- Požeminis šilumotiekio vamzdis
- Uždaro drenažo vamzdis

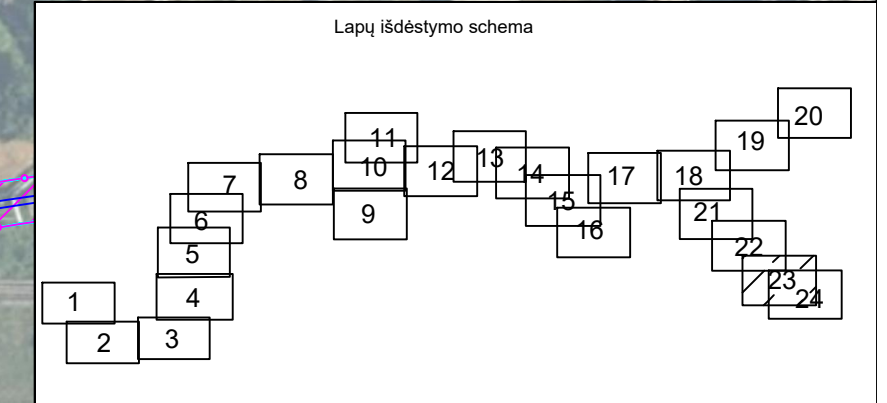
Žemės sklypų teritorijos, kurioms nustatomos arba tikslinamos šilumos perdavimo tinklų apsaugos zonos, unikalūs numeris, ribos, jų matavimo tipai:

- 000000000000 Žemės sklypų ribos ir kadastrinis numeris
- LVŽ Laisvos valstybinės žemės (LVŽ) teritorijos, kuriose nustatomos šilumos tinklų apsaugos zonos, ribos ir numeris
- Šilumos perdavimo tinklų apsaugos zonos (III skyrius, dvilyktasis skirsnis) (kodas 148)

Kartografinis pagrindas:

- Lietuvos Respublikos teritorijos M 1: 10 000 skaitmeninis rastrinis ortografinis žemėlapis ORT10LT
- Nacionalinės žemės tarnybos prie Žemės ūkio ministerijos, 2018 Lietuvos Respublikos teritorijos M 1:10 000 georeferencinių erdvinį duomenų rinkinys GDR10LT
- VĮ "Registru centras", žemės sklypų ribos

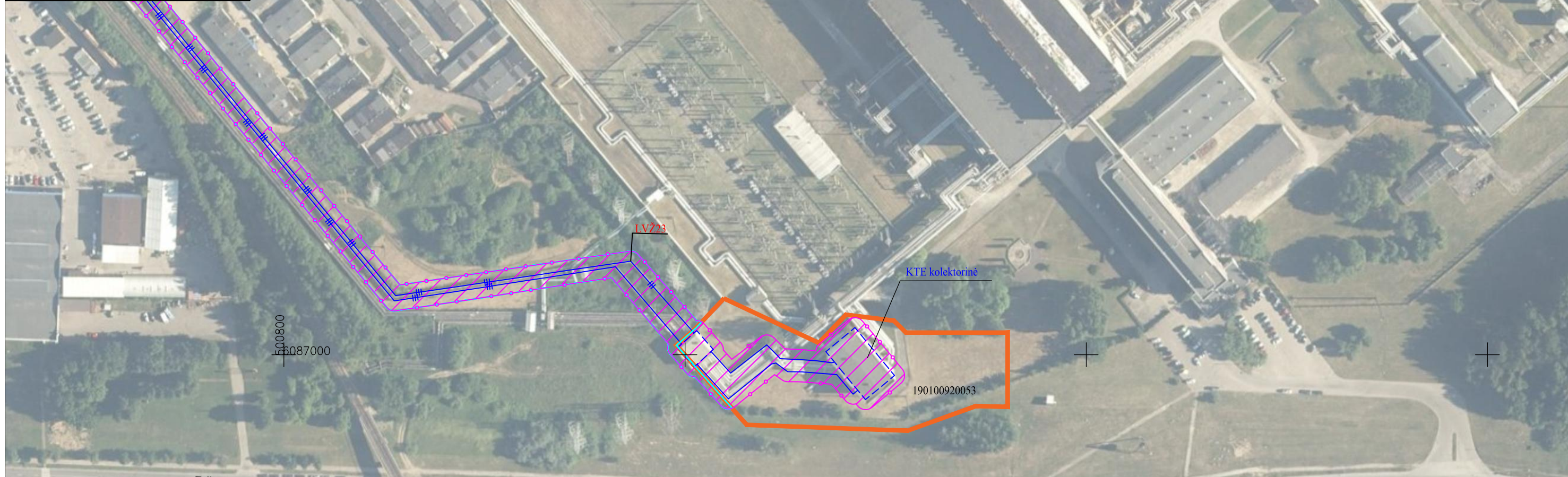
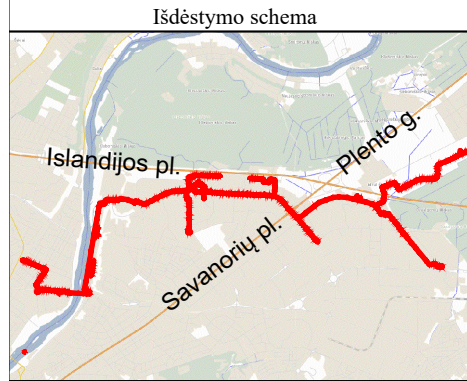
Šilumos tinklo unikalūs daikto Nr.4400-3078-1338; 4400-3090-3120; 4400-3090-3130; 4400-0867-9965; 4400-1048-7176; 4400-1765-7655; 1997-3029-1015; 1997-3029-1026; 4400-1495-6193; 1900-0025-5016; 4400-2162-2119; 4400-2162-2126; 4400-2625-5867; 4400-3026-1435 4400-5824-0198



KVAL. PATV. DOK. NR.	TIGEMA <small>TIEKLĖS GEODEZINIAI MATAVIMAI</small>		
	<small>Įm. kodas 304811455, adresas: Pikulo g. 182-2, LT-48439 Kaunas, info@tigema.lt Tel.: +37065542252</small>		
2M-M-2138	PAREIGOS	VARDAS, PAVARDĖ	PARAŠAS
	Matininkas	Šarūnas Levanas	
	Asistentas	Justinas Žaltauskas	
STATYTOJAS / UŽSAKOVAS AB "KAUNO ENERGIJA"			

PAVADINIMAS		
ŠILUMOS PERDAVIMO TINKLŲ, ESANČIŲ KAUNO MIESTO VILIJAMPOLĖS, ŽALIAKALNIO, EIGULIŲ, DAINAVOS IR PETRAŠIŪNŲ MIKRORAJONUOSE, APSAUGOS ZONŲ PLANAS (5T)		
BRĖZINIO PAVADINIMAS		
APSAUGOS ZONŲ PLANAS M 1:2000		
LAPAS	LAPŲ	
23	24	

Šilumos perdavimo tinklų, esančių Kauno miesto Vilijampolės, Žaliakalnio, Eigulių, Dainavos ir Petrašiūnų mikrorajonuose, apsaugos zonų planas (5T)

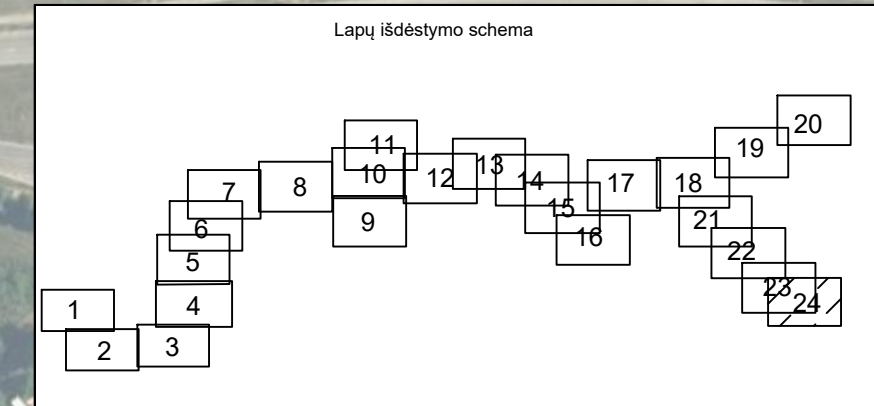


- Sutartiniai ženklai:**
- Šilumotiekio kameros kontūras
 - Šilumotiekio šulinys
 - Šilumotiekio kanalo kontūras
 - Požeminis šilumotiekio vamzdis
 - Uždaro drenažo vamzdis
- Žemės sklypų teritorijos, kurioms nustatomos arba tikslinamos šilumos perdavimo tinklų apsaugos zonos, unikalus numeris, ribos, jų matavimo tipai:
- Žemės sklypų ribos ir kadastrinis numeris
 - LVŽ
 - Šilumos perdavimo tinklų apsaugos zonos (III skyrius, dvyliktasis skirsnis) (kodas 148)

Kartografinis pagrindas:

1. Lietuvos Respublikos teritorijos M 1: 10 000 skaitmeninis rastrinis ortografinis žemėlapis ORT10LT
2. Nacionalinės žemės tarnybos prie Žemės ūkio ministerijos, 2018 Lietuvos Respublikos teritorijos M 1:10 000 georeferencinių erdviųjų duomenų rinkinys GDR10LT
3. VĮ "Registru centras", žemės sklypų ribos

Šilumos tinklo unikalus daikto Nr.4400-3078-1338; 4400-3090-3120; 4400-3090-3130; 4400-0867-9965; 4400-1048-7176; 4400-1765-7655; 1997-3029-1015; 1997-3029-1026; 4400-1495-6193; 1900-0025-5016; 4400-2162-2119; 4400-2162-2126; 4400-2625-5867; 4400-3026-1435 4400-5824-0198



KVAL. PATV. DOK. NR.	TIGEMA <small>TIEBLOS GEODEZINIAI MATAVIMAI</small>		
	Įm. kodas 304811455, adresas: Pikulo g. 182-2, LT-48439 Kaunas, info@tigema.lt Tel.: +37065542252		
	PAREIGOS	VARDAS, PAVARDĖ	PARAŠAS
2M-M-2138	Matininkas	Šarūnas Levanas	
	Asistentas	Justinas Žaltauskas	
STATYTOJAS / UŽSAKOVAS AB "KAUNO ENERGIJA"			

PAVADINIMAS		
ŠILUMOS PERDAVIMO TINKLŲ, ESANČIŲ KAUNO MIESTO VILIJAMPOLĖS, ŽALIAKALNIO, EIGULIŲ, DAINAVOS IR PETRAŠIŪNŲ MIKRORAJONUOSE, APSAUGOS ZONŲ PLANAS (5T)		
BRĖZINIO PAVADINIMAS		
APSAUGOS ZONŲ PLANAS M 1:2000		
LAPAS	LAPŲ	
24	24	

DETALŪS METADUOMENYS

Dokumento sudarytojas (-ai)	Lietuvos Respublikos energetikos ministerija 302308327, Gedimino pr. 38, LT-01104 Vilnius
Dokumento pavadinimas (antraštė)	DĖL ŠILUMOS PERDAVIMO TINKLŲ, ESANČIŲ KAUNO MIESTO VILIJAMPOLĖS, ŽALIAKALNIO, EIGULIŲ, DAINAVOS IR PETRAŠIŪNŲ MIKRORAJONUOSE, APSAUGOS ZONŲ PLANO (5T) PATVIRTINIMO
Dokumento registracijos data ir numeris	2023-02-03 Nr. 1-24
Dokumento gavimo data ir dokumento gavimo registracijos numeris	–
Dokumento specifikacijos identifikavimo žymuo	ADOC-V1.0
Parašo paskirtis	Suderinimas
Parašą sukūrusio asmens vardas, pavardė ir pareigos	Giedrė Šeškevičienė, Vyriausiasis specialistas, Energetinio saugumo grupė
Sertifikatas išduotas	GIEDRĖ ŠEŠKEVIČIENĖ, Lietuvos Respublikos energetikos ministerija LT
Parašo sukūrimo data ir laikas	2023-02-01 11:42:38 (GMT+02:00)
Parašo formatas	XAdES-EPES
Laiko žymoje nurodytas laikas	–
Informacija apie sertifikavimo paslaugų teikėją	ADIC CA-B, Asmens dokumentu israsymo centras prie LR VRM LT
Sertifikato galiojimo laikas	2021-11-30 10:54:13 – 2024-11-29 10:54:13
Parašo paskirtis	Suderinimas
Parašą sukūrusio asmens vardas, pavardė ir pareigos	Daiva Brazdžiuvienė, Patarėjas, Teisės ir personalo grupė
Sertifikatas išduotas	DAIVA BRAZDŽIUVIENĖ LT
Parašo sukūrimo data ir laikas	2023-02-01 11:54:39 (GMT+02:00)
Parašo formatas	XAdES-EPES
Laiko žymoje nurodytas laikas	–
Informacija apie sertifikavimo paslaugų teikėją	EID-SK 2016, AS Sertifitseerimiskeskus EE
Sertifikato galiojimo laikas	2020-05-27 14:17:09 – 2025-05-26 23:59:59
Parašo paskirtis	Suderinimas
Parašą sukūrusio asmens vardas, pavardė ir pareigos	Dainius Bražiūnas, Grupės vadovas, Energetinio saugumo grupė
Sertifikatas išduotas	DAINIUS BRAŽIŪNAS LT
Parašo sukūrimo data ir laikas	2023-02-01 14:39:27 (GMT+02:00)
Parašo formatas	XAdES-EPES
Laiko žymoje nurodytas laikas	–
Informacija apie sertifikavimo paslaugų teikėją	EID-SK 2016, AS Sertifitseerimiskeskus EE
Sertifikato galiojimo laikas	2022-08-10 13:08:16 – 2027-08-09 23:59:59
Parašo paskirtis	Suderinimas
Parašą sukūrusio asmens vardas, pavardė ir pareigos	Inga Žilienė, Viceministras
Sertifikatas išduotas	INGA ŽILIENĖ, Lietuvos Respublikos energetikos ministerija LT
Parašo sukūrimo data ir laikas	2023-02-01 14:48:04 (GMT+02:00)
Parašo formatas	XAdES-EPES
Laiko žymoje nurodytas laikas	–
Informacija apie sertifikavimo paslaugų teikėją	ADIC CA-A, Asmens dokumentu israsymo centras prie LR VRM LT
Sertifikato galiojimo laikas	2021-01-26 11:05:59 – 2024-01-26 11:05:59
Parašo paskirtis	Pasirašymas
Parašą sukūrusio asmens vardas, pavardė ir pareigos	Dainius Kreivys, Ministras
Sertifikatas išduotas	DAINIUS KREIVYS, Lietuvos Respublikos energetikos ministerija LT
Parašo sukūrimo data ir laikas	2023-02-03 15:07:53 (GMT+02:00)
Parašo formatas	XAdES-T

DETALŪS METADUOMENYS

Laiko žymoje nurodytas laikas	2023-02-03 15:08:04 (GMT+02:00)
Informacija apie sertifikavimo paslaugų teikėją	ADIC CA-B, Asmens dokumentu israsymo centras prie LR VRM LT
Sertifikato galiojimo laikas	2020-12-11 09:21:20 – 2023-12-11 09:21:20
Informacija apie būdus, naudotus metaduomenų vientisumui užtikrinti	"Registravimas" paskirties metaduomenų vientisumas užtikrintas naudojant "RCSC IssuingCA, VI Registru centras - i.k. 124110246 LT" išduotą sertifikatą "DBSIS, Informatikos ir ryšių departamentas prie Lietuvos Respublikos vidaus reikalų ministerijos, į.k.188774822 LT", sertifikatas galioja nuo 2022-05-19 16:48:06 iki 2025-05-18 16:48:06
Pagrindinio dokumento priedų skaičius	1
Pagrindinio dokumento priedamų dokumentų skaičius	–
Priedamo dokumento sudarytojas (-ai)	–
Priedamo dokumento pavadinimas (antraštė)	–
Priedamo dokumento registracijos data ir numeris	–
Programinės įrangos, kuria naudojantis sudarytas elektroninis dokumentas, pavadinimas	DBSIS, versija 3.5.71
Informacija apie elektroninio dokumento ir elektroninio (-ių) parašo (-ų) tikrinimą (tikrinimo data)	Atitinka specifikacijos keliamus reikalavimus. Visi dokumente esantys elektroniniai parašai galioja (2023-02-03 16:58:25)
Paieškos nuoroda	–
Papildomi metaduomenys	Nuorašą suformavo 2023-02-03 16:58:27 DBSIS